

## ANEXO

### RESOLUCIÓN NRO. ARCONEL-010/2024

#### EL DIRECTORIO DE LA AGENCIA DE REGULACIÓN Y CONTROL DE ELECTRICIDAD, ARCONEL, DENTRO DE SUS ATRIBUCIONES LEGALES Y REGLAMENTARIAS:

##### Expide:

La Regulación Nro. ARCONEL-005/24 (codificada) denominada «**Marco normativo de la generación distribuida para el autoabastecimiento de consumidores regulados de energía eléctrica**».

##### Contenido

Expide: .....	1
Capítulo I ASPECTOS GENERALES.....	6
ARTÍCULO 1. OBJETIVO .....	6
ARTÍCULO 2. ALCANCE .....	6
ARTÍCULO 3. ÁMBITO DE APLICACIÓN.....	6
ARTÍCULO 4. SIGLAS Y ACRÓNIMOS .....	6
ARTÍCULO 5. DEFINICIONES .....	6
Capítulo II SISTEMAS DE GENERACIÓN DISTRIBUIDA PARA AUTOABASTECIMIENTO DE CONSUMIDORES REGULADOS.....	9
ARTÍCULO 6. CARACTERIZACIÓN.....	9
ARTÍCULO 7. POTENCIA NOMINAL.....	9
ARTÍCULO 8. PROPIEDAD .....	10
ARTÍCULO 9. DIMENSIONAMIENTO .....	10
ARTÍCULO 10. MODALIDADES DE AUTOABASTECIMIENTO.....	11
10.1. Modalidad 1a: Autoabastecimiento individual local .....	11
10.2. Modalidad 1b: Autoabastecimiento múltiple local .....	11
10.3. Modalidad 2a: Autoabastecimiento individual remoto .....	11
10.4. Modalidad 2b: Autoabastecimiento múltiple remoto con consumidores concentrados .....	11
10.5 Modalidad 2c: Autoabastecimiento múltiple remoto con consumidores dispersos .	12
ARTÍCULO 11. RESPONSABILIDADES .....	12
Capítulo III FACTIBILIDAD DE CONEXIÓN Y CERTIFICADO DE HABILITACIÓN.....	12
ARTÍCULO 12. REPRESENTANTE TÉCNICO .....	12
ARTÍCULO 13. FACTIBILIDAD DE CONEXIÓN.....	12

Regulación Nro. ARCONEL-005/24 (Codificada)  
Sesión de Directorio de 27 de octubre de 2024

13.1. Solicitud .....	12
13.2. Requisitos para la asignación del porcentaje de la energía producida por el SGDA en las modalidades 1b y 2b .....	13
13.3. Requisitos para la asignación del porcentaje de la energía producida por el SGDA en la modalidad 2c .....	13
13.4. Trámite para un SGDA de Categoría 1.....	13
13.5. Trámite para un SGDA de Categoría 2.....	14
13.6. Objeciones a condiciones requeridas por la Distribuidora .....	15
ARTÍCULO 14. RUBRO A CANCELAR POR TRÁMITES DEL SGDA .....	16
14.1. Categoría 1.....	16
14.2. Categoría 2.....	16
ARTÍCULO 15. CERTIFICADO DE HABILITACIÓN.....	17
ARTÍCULO 16. REVOCATORIA DEL CERTIFICADO DE HABILITACIÓN .....	18
Capítulo IV INSTALACIÓN, PRUEBAS Y CONEXIÓN DE UN SGDA .....	19
ARTÍCULO 17. CONSTRUCCIÓN E INSTALACIÓN .....	19
ARTÍCULO 18. PRUEBAS Y CONEXIÓN .....	19
ARTÍCULO 19. DAÑOS A TERCEROS .....	20
Capítulo V OPERACIÓN, MANTENIMIENTO E INCREMENTO DE POTENCIA.....	20
ARTÍCULO 20. REQUISITOS OPERATIVOS.....	20
ARTÍCULO 21. MANTENIMIENTO .....	21
ARTÍCULO 22. INCREMENTO DE POTENCIA NOMINAL .....	21
ARTÍCULO 23. CAMBIO DEL TITULAR DEL SUMINISTRO .....	21
ARTÍCULO 24. DESCONEXIÓN DEL SGDA .....	21
Capítulo VI SISTEMA DE MEDICIÓN, BALANCE DE ENERGÍA Y FACTURACIÓN.....	21
ARTÍCULO 25. SISTEMA DE MEDICIÓN .....	21
25.1. Aspectos generales .....	21
25.2. Sistemas de Medición para Consumidores Regulados .....	22
25.3. Sistema de Medición bidireccional para la modalidad 1a .....	22
25.4. Sistemas de Medición para la modalidad 1b y Sistemas de Medición para SGDA .....	22
ARTÍCULO 26. ENERGÍA NETA.....	25
ARTÍCULO 27. ENERGÍA FACTURABLE .....	25
27.1. Consumidor con tarifa residencial o tarifa general sin demanda.....	25
27.2. Consumidor con tarifa general con demanda .....	25
27.3. Consumidor con tarifa general con demanda horaria .....	26

ARTÍCULO 28. ENERGÍA ENTREGADA POR UN SGDA CON SISTEMA DE MEDICIÓN EN BAJO VOLTAJE	27
ARTÍCULO 29. FACTURACIÓN .....	27
29.1. Facturación del servicio eléctrico .....	27
29.2. Refacturaciones .....	28
29.3. Factor de potencia .....	28
29.4. Cargo por Servicio de Alumbrado Público General .....	29
29.5. Cargos de terceros .....	29
DISPOSICIONES GENERALES .....	29
DISPOSICIONES TRANSITORIAS .....	31
DISPOSICIONES DEROGATORIAS .....	32
ANEXO A .....	33
Para personas naturales .....	33
Para personas jurídicas .....	33
Para las modalidades 1a y 2a .....	33
Para las modalidades 1b y 2b .....	33
Para la modalidad 2c .....	34
ANEXO A.1 .....	36
ANEXO A.2 .....	36
ANEXO B .....	37
Para las modalidades 1a y 2a .....	37
Para la modalidad 1b y 2b .....	37
Para la modalidad 2c .....	38
ANEXO B.1 .....	40
ANEXO B.2 .....	40
ANEXO C .....	41
MODELO DEL CONTRATO DE CONEXIÓN DE UN SGDA .....	41
COMPARECIENTES .....	41
CLÁUSULA PRIMERA.- Antecedentes .....	41
CLÁUSULA SEGUNDA.- Marco normativo aplicable .....	42
CLÁUSULA TERCERA.- Documentos habilitantes .....	42
CLÁUSULA CUARTA.- Objeto .....	42
CLÁUSULA QUINTA.- Interpretación de términos .....	42
CLÁUSULA SEXTA.- Datos generales del SGDA .....	42

Regulación Nro. ARCONEL-005/24 (Codificada)  
Sesión de Directorio de 27 de octubre de 2024

CLÁUSULA SÉPTIMA.- Campo de Conexión para Autoabastecimiento .....	43
CLÁUSULA OCTAVA.- Esquemas de protección y calibración .....	43
CLÁUSULA NOVENA.- Operación y mantenimiento.....	43
CLÁUSULA DECIMO PRIMERA.- Derechos y obligaciones de las partes .....	43
CLÁUSULA DECIMO SEGUNDA.- Infracciones y sanciones .....	45
CLÁUSULA DECIMO TERCERA.- Plazo.....	45
CLÁUSULA DECIMO CUARTA.- Terminación .....	45
CLÁUSULA DECIMO QUINTA.- Adendum al Contrato de Conexión.....	45
CLÁUSULA DECIMO SEXTA.- Cuantía.....	46
CLÁUSULA DECIMO SÉPTIMA.- Divergencias, controversias y arbitraje.....	46
CLÁUSULA DECIMO OCTAVA.- Fuerza mayor o caso fortuito .....	46
CLÁUSULA DECIMO NOVENA.- Domicilio y jurisdicción.....	46
CLÁUSULA VIGESIMA.- Aceptación.....	47
ANEXO D.....	48
OBJETIVO .....	48
ÁMBITO PARA LA APLICACIÓN .....	48
Solicitante del suministro de electricidad.....	48
Cliente de la Distribuidora .....	48
MODELO BASE DE CONTRATO DE SUMINISTRO ELÉCTRICO PARA CONSUMIDORES REGULADOS CON SGDA.....	48
COMPARECIENTES .....	48
CLÁUSULA PRIMERA.- Antecedentes .....	49
CLÁUSULA SEGUNDA.- Objeto .....	49
CLÁUSULA TERCERA.- Características del suministro .....	50
CLÁUSULA CUARTA.- Características del SGDA.....	50
CLÁUSULA QUINTA.- Instalación y modificaciones de equipos para la prestación del servicio.....	51
CLÁUSULA SEXTA.- Consumo y forma de pago .....	52
CLÁUSULA SÉPTIMA.- Energía excedente inyectada a la red.....	52
CLÁUSULA OCTAVA.- Condiciones del servicio.....	52
CLÁUSULA NOVENA.- Suspensión del servicio .....	52
CLÁUSULA DÉCIMA.- Obligaciones de la distribuidora .....	53
CLÁUSULA DECIMO PRIMERA.- Derechos y obligaciones del consumidor .....	54
CLÁUSULA DECIMO SEGUNDA.- Depósito en garantía.....	56

CLÁUSULA DECIMO TERCERA.- Infracciones y sanciones .....	56
CLÁUSULA DECIMO CUARTA.- Plazo .....	56
CLÁUSULA DECIMO QUINTA.- Terminación del contrato .....	56
CLÁUSULA DECIMO SEXTA.- Normas aplicables .....	57
CLÁUSULA DECIMO SÉPTIMA.- Controversias .....	57
CLÁUSULA DECIMO OCTAVA.- Aceptación .....	57
ANEXO D.1 .....	58
ANEXO E .....	60
MODALIDAD 1a .....	60
Consumidor con tarifa residencial, general sin demanda, o general con demanda .....	60
Consumidor con tarifa general con demanda horaria .....	61
MODALIDAD 1b .....	61
Consumidor con tarifa residencial, general sin demanda, o general con demanda .....	62
Consumidor con tarifa general con demanda horaria .....	62
MODALIDAD 2a .....	63
Consumidor con tarifa residencial, tarifa general sin demanda, o tarifa general con demanda .....	64
Consumidor con tarifa general con demanda horaria .....	64
MODALIDAD 2b .....	64
MODALIDAD 2c .....	65
ANEXO F .....	67
ANEXO G .....	68
Consumidores con o sin demanda .....	68
Consumidores con demanda horaria .....	68

## CAPÍTULO I ASPECTOS GENERALES

### ARTÍCULO 1. OBJETIVO

Establecer las disposiciones para la habilitación, instalación, conexión, operación, y mantenimiento de Sistemas de Generación Distribuida para Autoabastecimiento (SGDA) de Consumidores Regulados, y las disposiciones para la medición y facturación de la energía eléctrica de Consumidores Regulados con SGDA.

### ARTÍCULO 2. ALCANCE

La presente Regulación aborda:

- La caracterización y dimensionamiento de un SGDA de Consumidores Regulados;
- Las modalidades de autoabastecimiento;
- El procedimiento para solicitar y obtener la Factibilidad de Conexión para Autoabastecimiento y el Certificado de Habilitación;
- Las condiciones para la instalación, conexión, operación y mantenimiento de un SGDA;
- Y,
- La medición de energía eléctrica y determinación de la energía facturable para Consumidores Regulados con SGDA.

### ARTÍCULO 3. ÁMBITO DE APLICACIÓN

La presente Regulación es aplicable a Consumidores Regulados con SGDA y a Empresas Distribuidoras.

### ARTÍCULO 4. SIGLAS Y ACRÓNIMOS

<b>ARCONE</b>	Agencia de Regulación y Control de Electricidad
<b>IEEE</b>	Instituto de Ingenieros Eléctricos y Electrónicos (IEEE; por las siglas en inglés de 'Institute of Electrical and Electronics Engineers')
<b>LOSPEE</b>	Ley Orgánica del Servicio Público de Energía Eléctrica
<b>RGLOSPEE</b>	Reglamento General de la Ley Orgánica del Servicio Público de Energía Eléctrica
<b>RUC</b>	Registro Único de Contribuyentes
<b>SAPG</b>	Servicio de Alumbrado Público General
<b>SBU</b>	Salario Básico Unificado
<b>SGDA</b>	Sistema de Generación Distribuida para Autoabastecimiento
<b>SPEE</b>	Servicio Público de Energía Eléctrica.

### ARTÍCULO 5. DEFINICIONES

1. **Área de Servicio:** Es el área geográfica establecida por el Ministerio del ramo en la cual una empresa eléctrica presta el servicio público de distribución y comercialización de energía eléctrica y el servicio de alumbrado público general.
2. **Autodespacho:** Condición de un SGDA mediante la cual sus Consumidores Regulados pueden generar energía eléctrica de manera autónoma, sin necesidad de que el SGDA sea despachado centralmente por el Operador Nacional del Electricidad (CENACE) o el operador de red.
3. **Campo de Conexión para Autoabastecimiento:** Conjunto de equipos de transformación, maniobra y/o protección con los que se materializa la vinculación eléctrica de un(os) SGDA(s).

Regulación Nro. ARCONE-005/24 (Codificada)  
Sesión de Directorio de 27 de octubre de 2024

4. **Certificado de Habilitación:** Documento administrativo otorgado por la empresa eléctrica distribuidora, conforme la regulación aplicable, para la construcción, instalación, operación y mantenimiento de un SGDA.
5. **Contrato de Conexión de un SGDA:** Contrato suscrito entre un Consumidor Regulado y la Distribuidora; o, entre un Representante Legal y la Distribuidora, en el cual se establecen consideraciones con respecto a la conexión, operación y mantenimiento de un SGDA; y, demás derechos y obligaciones entre las partes.
6. **Contrato de Suministro:** Contrato suscrito entre un consumidor o usuario final y la empresa eléctrica de distribución y comercialización, para la prestación del servicio público de energía eléctrica, en el cual se estipulan los derechos y obligaciones de las partes.
7. **Consumidor o Usuario Final:** Persona natural o jurídica que se beneficia con la prestación del servicio público de energía eléctrica, bien como propietario del inmueble en donde éste se presta, o como receptor directo del servicio.
8. **Consumidor No Regulado:** Persona jurídica autorizada para conectar sus instalaciones a la red de distribución o de transmisión, mediante la suscripción de un contrato de conexión; a fin de abastecer sus requerimientos de energía desde un generador o un autogenerador o ambos, a través de la suscripción de contratos bilaterales. Esta persona jurídica puede ser un gran consumidor o el consumo propio de un autogenerador.
9. **Consumidor Regulado:** Persona natural o jurídica que, mediante la suscripción de un Contrato de Suministro, se beneficia con la prestación del servicio público de energía eléctrica y del servicio de alumbrado público general, bien como propietario del inmueble en donde éste se presta, o como receptor directo del servicio.
10. **Consumo de Servicios Auxiliares para Autoabastecimiento:** Corresponde a la demanda de energía eléctrica de equipos y componentes necesarios para el funcionamiento de uno o varios SGDA suministrada desde una red de distribución.
11. **Cuenta Contrato o Número de Suministro:** Código alfanumérico utilizado por una empresa eléctrica de distribución para identificar a un consumidor del servicio público de energía eléctrica y las instalaciones asociadas al servicio prestado a dicho consumidor.
12. **Energías Renovables No Convencionales:** Se consideran como energías renovables no convencionales a las fuentes: solar, eólica, geotérmica, biomasa, mareomotriz e hidroeléctrica de capacidades menores, en los términos y condiciones establecidas en la normativa, y otras que se llegaren a definir en la regulación respectiva.
13. **Empresa Eléctrica de Distribución y Comercialización o Distribuidora:** Persona jurídica cuyo Título Habilitante le faculta realizar la actividad de distribución y comercialización de energía eléctrica y el servicio de alumbrado público general, dentro de su área de servicio.
14. **Entidad Inmobiliaria:** Persona natural o jurídica responsable de la planificación, construcción y administración de un proyecto inmobiliario.
15. **Equipo de Medición o Medidor:** Equipo que permite la medición y registro de energía activa, energía reactiva, demandas máximas y otros parámetros relacionados con la energía eléctrica, incluye pantalla de visualización.
16. **Factibilidad de Conexión para Autoabastecimiento:** Documento emitido por la entidad competente, conforme la regulación aplicable, en el que se manifiesta que es factible la conexión de un SGDA, y en el que se establecen las condiciones para su conexión y operación.
17. **Peaje de Distribución:** Valores por potencia y energía, que cancelan por el uso de las redes de distribución los grandes consumidores, los autogeneradores por sus consumos

Regulación Nro. ARCONEL-005/24 (Codificada)  
Sesión de Directorio de 27 de octubre de 2024

- propios y los usuarios regulados y no regulados que dispongan de Sistemas de Generación Distribuida para Autoabastecimiento (SGDA).
18. **Pliego Tarifario:** Documento emitido por el Directorio de la ARCONEL, que contiene la estructura, nivel y régimen tarifario para el SPEE para la aplicación de la distribuidora y cumple con los principios tarifarios establecidos en la normativa vigente.
  19. **Potencia Nominal de un SGDA:** Suma de la potencia especificada en la placa de los equipos de generación, expresada en kW o MW. Para sistemas de generación con inversores, la potencia nominal de un SGDA estará determinada por la menor entre la suma de la potencia de placa de los equipos de generación y la suma de la potencia de placa de los inversores.
  20. **Punto de Entrega:** Es la frontera de conexión entre las instalaciones de propiedad de la Distribuidora y las instalaciones de propiedad de un Consumidor o Usuario Final.
  21. **Punto de Conexión para Autoabastecimiento:** Es la frontera de conexión entre las instalaciones de propiedad de la Distribuidora y las instalaciones de un SGDA.
  22. **Representante Legal:** Persona natural que representa legalmente a varios Consumidores Regulados durante los procesos de habilitación, instalación, conexión y operación de un SGDA; y otros trámites relacionados con la aplicación de esta Regulación.
  23. **Representante Técnico:** Es el delegado por los Consumidores Regulados o el Representante Legal para la ejecución efectuar las gestiones técnicas ante las Distribuidoras. Puede ser persona natural o jurídica.
  24. **Sistema de distribución:** Red eléctrica de un voltaje inferior o igual a 138 kV que abarca a las líneas de subtransmisión, subestaciones de distribución, alimentadores primarios, transformadores de distribución, redes secundarias, acometidas, equipamiento de compensación, protección, maniobra, medición, control y comunicaciones, utilizados para la prestación del servicio de distribución de energía eléctrica.
  25. **Sistema de Generación Distribuida para Autoabastecimiento:** Conjunto de equipos para la generación de energía eléctrica que aprovechan un recurso energético renovable no convencional para el autoabastecimiento de Consumidores Finales, y que se conectan a una red de distribución.
  26. **Sistema de Medición:** Conjunto de componentes necesarios para la medición o registro de energía eléctrica activa y reactiva, demanda máxima y otros parámetros relacionados. Incluye el equipo de medición, registro y visualización (medidor), transformadores de medición (TP y TC cuando sea aplicable), cables de conexión, accesorios de sujeción y protección física del medidor y de los transformadores.
  27. **Solicitante:** Persona natural o jurídica que requiera la prestación del servicio público de energía eléctrica por parte de la Distribuidora.
  28. **Término:** Periodo de tiempo máximo establecido en días hábiles, se excluye sábados, domingos y días declarados festivos.

Las definiciones que no se encuentran detalladas en el cuerpo de esta regulación deberán ser relacionadas con las que se incluyen en la LOSPEE y el RGLOSPEE.



## CAPÍTULO II SISTEMAS DE GENERACIÓN DISTRIBUIDA PARA AUTOABASTECIMIENTO DE CONSUMIDORES REGULADOS

### ARTÍCULO 6. CARACTERIZACIÓN

Un SGDA de Consumidores Regulados debe cumplir las siguientes condiciones:

- a) Su Potencia Nominal debe cumplir lo establecido en el ARTÍCULO 7 de la presente Regulación;
- b) Se conecta en sincronismo: El SGDA podrá conectarse al sistema de distribución o las redes internas (tablero de distribución) del consumidor regulado, para su autoabastecimiento local.

En modalidad remota, el SGDA deberá ser conectado en el sistema de distribución (autoabastecimiento remoto).

- c) Encontrarse ubicado dentro de la misma Área de Servicio de la Distribuidora<sup>1</sup> en la que se encuentran sus consumidores;
- d) Permitir el aprovechamiento de un recurso energético renovable no convencional que se encuentre disponible en el Área de Servicio de la Distribuidora;
- e) Abastecer la demanda de uno o varios Consumidores Regulados, en los términos establecidos en la presente Regulación;

Adicionalmente, un SGDA de Consumidores Regulados opcionalmente podrá cumplir las siguientes condiciones:

- f) Utilizar equipos para el almacenamiento de energía; y,
- g) Utilizar equipos de protección y control para impedir la inyección de energía eléctrica a la red de distribución.

### ARTÍCULO 7. POTENCIA NOMINAL

La Potencia Nominal de un SGDA debe cumplir lo siguiente:

- a) Si hay inyección de energía eléctrica a la red de distribución, la Potencia Nominal de un SGDA estará limitada a la capacidad de la red en el punto de conexión aprobada por la Distribuidora.
- b) Si no hay inyección de energía eléctrica a la red de distribución, la Potencia Nominal de un SGDA estará limitada por la demanda de potencia máxima registrada del Consumidor Regulado (asociado al SGDA), y por la capacidad de conexión aprobada por la Distribuidora. Para este caso, el Consumidor Regulado deberá implementar equipos de protección y control necesarios para impedir la inyección de energía eléctrica a la red de distribución.

---

<sup>1</sup> O entre unidades de negocio de CNEL EP.

## ARTÍCULO 8. PROPIEDAD

La propiedad del SGDA y del Campo de Conexión para Autoabastecimiento se sujetará a las siguientes disposiciones:

- a) Cuando los Consumidores Regulados sean los propietarios del SGDA y del Campo de Conexión para Autoabastecimiento, se deberá entregar a la Distribuidora, antes del inicio de operación del SGDA, una declaración juramentada u otro documento que acredite la propiedad individual, conjunta, según corresponda, independientemente si el SGDA y el Campo de Conexión para Autoabastecimiento fueron financiados con recursos propios o a través de un tercero.
- b) Cuando los Consumidores Regulados reciban la energía de un SGDA a través de un tercero, se estará al tenor de lo previsto en el artículo innumerado<sup>2</sup> a continuación del artículo 44 de la LOSPEE; consecuentemente, se justificará ante la Distribuidora, previo al inicio de operación del SGDA, el instrumento legal utilizado para regular la relación entre el Consumidor Regulado y el tercero respecto del SGDA. El instrumento legal suscrito entre las partes no podrá establecer la actividad de comercialización (compra o venta) de la energía producida por el SGDA a los Consumidores Regulados; esto deberá ser verificado por la Distribuidora.

En concordancia con lo previsto en el referido artículo innumerado a continuación del artículo 44 de la LOSPEE, el Consumidor Regulado o su Representante Legal podrá contratar con terceros para el financiamiento, gestión, operación, vigilancia, instalación, mantenimiento y desmantelamiento del SGDA y del Campo de Conexión para autoabastecimiento.

## ARTÍCULO 9. DIMENSIONAMIENTO

El dimensionamiento de un SGDA es de exclusiva responsabilidad de los Consumidores Regulados asociados a éste. La Potencia Nominal del SGDA será determinada sobre la base de un estudio técnico, con el fin de cubrir la demanda de energía eléctrica anual de uno o varios Consumidores Regulados. La producción anual de energía del SGDA deberá ser igual o menor que la demanda de energía anual de los Consumidores Regulados.

El dimensionamiento de un SGDA debe considerar lo siguiente:

- a) Para Consumidores Regulados existentes, se podrá utilizar los consumos de energía de los últimos 24 meses, la proyección de demanda de energía durante la vida útil del SGDA, y, de ser el caso, los requerimientos de almacenamiento de energía.
- b) Para nuevos Consumidores Regulados, sin registros históricos de consumo de energía, se podrá utilizar la proyección de demanda de energía durante la vida útil del SGDA, y, de ser el caso, los requerimientos de almacenamiento de energía.

---

<sup>2</sup> El Artículo 11 de la LOCE dispuso que a continuación del artículo 44 de la LOSPEE se agregue un artículo innumerado denominado "Artículo. Sistemas de autoabastecimiento para consumidores finales.-".

## ARTÍCULO 10. MODALIDADES DE AUTOABASTECIMIENTO

La Ilustración 1 muestra las modalidades de autoabastecimiento que se consideran en la presente Regulación. Las modalidades se describen a continuación.

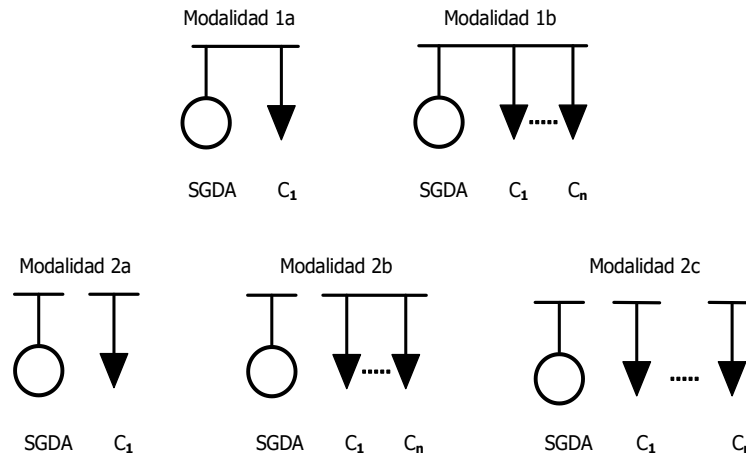


Ilustración 1. Modalidades de autoabastecimiento

### 10.1. Modalidad 1a: Autoabastecimiento individual local

El SGDA está asociado a una sola cuenta contrato, ubicada en el mismo bien inmueble en donde se instalará el SGDA, el cual puede o no inyectar excedentes a la red.

### 10.2. Modalidad 1b: Autoabastecimiento múltiple local

- El SGDA está asociado a varias cuentas contrato ubicadas en una urbanización o un mismo inmueble constituido en condominio o declarado bajo el régimen de propiedad horizontal, en donde se instalará el SGDA.
- El SGDA está asociado a varias cuentas contrato del mismo propietario del bien inmueble, las cuales están ubicadas en el mismo bien inmueble donde se instalará el SGDA.

El SGDA, puede o no inyectar excedentes a la red.

### 10.3. Modalidad 2a: Autoabastecimiento individual remoto

El SGDA está ubicado remotamente, y está asociado a una sola cuenta contrato del Consumidor Regulado.

### 10.4. Modalidad 2b: Autoabastecimiento múltiple remoto con consumidores concentrados

- El SGDA está ubicado de forma remota y está asociado a varias cuentas contrato las cuales se encuentran concentradas en un mismo bien inmueble, constituido en condominio o bajo el régimen de propiedad horizontal.
- El SGDA está ubicado de manera remota y está asociado a varias cuentas contrato del mismo propietario del bien inmueble, las cuales se encuentran concentradas en un mismo bien inmueble.

### **10.5 Modalidad 2c: Autoabastecimiento múltiple remoto con consumidores dispersos**

- a) El SGDA está ubicado de forma remota, y está asociado a varias cuentas contrato de una misma persona jurídica, ubicadas en inmuebles dispersos.
- b) El SGDA está ubicado de forma remota, y está asociado a varias cuentas contrato de una misma persona natural, ubicadas en inmuebles dispersos.

### **ARTÍCULO 11. RESPONSABILIDADES**

Los Consumidores Regulados son responsables del cumplimiento de las obligaciones establecidas en los Contratos de Suministro, y, los Contratos de Conexión del SGDA que aplican para las modalidades remotas 2a, 2b y 2c.

El Representante Técnico es el responsable de lo siguiente:

- Proceso de habilitación del SGDA ante la Distribuidora;
- Obtención de todos los permisos necesarios para la construcción, instalación, conexión, operación, mantenimiento y desmontaje del SGDA y del Campo de Conexión para Autoabastecimiento, y obligaciones derivadas de éstos;
- Operación segura y confiable de todos los equipos, incluidos los equipos del Campo de Conexión para Autoabastecimiento, de tal forma que las maniobras de conexión y su operación no afecten la calidad del servicio eléctrico y la operación de la red de distribución a la que se conecta el SGDA;
- Cumplimiento de los requisitos técnicos operativos establecidos en la presente Regulación.

### **CAPÍTULO III FACTIBILIDAD DE CONEXIÓN Y CERTIFICADO DE HABILITACIÓN**

#### **ARTÍCULO 12. REPRESENTANTE TÉCNICO**

Los Consumidores Regulados o el Representante Legal, interesados en instalar y operar un SGDA, podrá delegar la ejecución de los trámites detallados en el presente Capítulo y en el Capítulo IV a un representante técnico (persona natural o jurídica especializada), mediante el otorgamiento de un documento escrito.

#### **ARTÍCULO 13. FACTIBILIDAD DE CONEXIÓN**

##### **13.1. Solicitud**

El trámite para la solicitud de la Factibilidad de Conexión para Autoabastecimiento se sujetará a las siguientes disposiciones.

- a) Se solicitará la Factibilidad de Conexión para Autoabastecimiento a la Distribuidora respectiva, presentando la información establecida en el formulario denominado Solicitud de Factibilidad de Conexión de un SGDA (ANEXO A de la presente Regulación). En este formulario se consignan los datos generales del solicitante y del SGDA, y se identifica el punto de la red eléctrica donde se prevé conectar el SGDA.
- b) Se deberá adjuntar el documento escrito especificado en el ARTÍCULO 12 de la presente Regulación.

Regulación Nro. ARCONEL-005/24 (Codificada)  
Sesión de Directorio de 27 de octubre de 2024

- c) Se entregará la información descrita en los numerales 13.2 y 13.3 de la presente Regulación, en los casos que aplique.
- d) La Distribuidora hará constar en el formulario la fecha de recepción de éste, y asignará a la solicitud un código de trámite, con el cual el solicitante podrá realizar las consultas y seguimiento sobre el estado de avance de su solicitud.

### **13.2. Requisitos para la asignación del porcentaje de la energía producida por el SGDA en las modalidades 1b y 2b**

Para las modalidades de autoabastecimiento 1b y 2b, se deberá entregar a la Distribuidora los siguientes requisitos:

- e) Una copia de la designación del Representante Legal, debidamente inscrita conforme a lo establecido en la Ley de Propiedad Horizontal y su reglamento. En caso de que todas las cuentas contrato estén a nombre de un solo propietario no se requerirá este requisito.
- f) Cuando corresponda, nombre completo o razón social de todos los condóminos, cédula o RUC, domicilio y cuenta contrato.
- g) Autorización del propietario bien inmueble o del Representante Legal para la instalación del SGDA (requisito sólo para la modalidad 1b).
- h) Porcentaje de asignación de la energía eléctrica producida por el SGDA para cada Consumidor Regulado. El porcentaje de asignación debe ser definido por el Representante Legal o por el propietario del bien inmueble, según corresponda. Los porcentajes deberán sumar 100% y podrán ser actualizados cada seis meses.

### **13.3. Requisitos para la asignación del porcentaje de la energía producida por el SGDA en la modalidad 2c**

Para la modalidad de autoabastecimiento 2c, se deberá entregar a la Distribuidora los siguientes requisitos:

- a) Cuando son personas jurídicas, la razón social de todos los Consumidores Regulados que se beneficiarán de la producción del SGDA, domicilio, y los números de las cuentas contrato. Los Consumidores Regulados asociados al SGDA deberán tener el mismo RUC en su Cuenta Contrato.
- b) Cuando es una persona natural, los números de las cuentas contrato que se van a asociar al SGDA, pertenecientes a la misma persona natural.
- c) Porcentaje de asignación de la energía eléctrica producida por el SGDA para cada cuenta contrato. El porcentaje de asignación debe ser definido por el Representante Legal o por el propietario del bien inmueble, según corresponda. Los porcentajes deberán sumar 100% y podrán ser actualizados cada seis meses.

### **13.4. Trámite para un SGDA de Categoría 1**

Para un SGDA con Potencia Nominal menor o igual a 100 kW, la Distribuidora, a partir de la recepción del formulario, procederá conforme a lo siguiente:

- d) La Distribuidora dispondrá de un término de tres (3) días para aceptar a trámite la solicitud de Factibilidad de Conexión. En caso de que esta requiera información adicional, la Distribuidora en el término de dos (2) días notificará al solicitante por

- escrito, el cual tendrá un término de cinco (5) días para completar la información; en caso de no hacerlo, se dará por terminado el trámite.
- e) Una vez aceptada a trámite la solicitud, la Distribuidora realizará los siguientes estudios: flujos de potencia, análisis de desbalance de voltaje y análisis de fallas.
  - f) La Distribuidora realizará los estudios en un término de diez (10) días contados a partir de la entrega de la información. La Distribuidora revisará también el cumplimiento de las demás disposiciones del ARTÍCULO 6 de la presente Regulación.
  - g) En el término de diez (10) días la Distribuidora otorgará la Factibilidad de Conexión para Autoabastecimiento al Consumidor Regulado o al Representante Legal, según corresponda, o entregará al representante técnico el informe de los resultados del estudio en caso de no ser factible la conexión del SGDA.
  - h) En la Factibilidad de Conexión para Autoabastecimiento, la Distribuidora establecerá el esquema de conexión y las condiciones de operación que deberá cumplir el SGDA, en régimen de operación normal y de falla de la red de distribución.
  - i) Dentro del Término de cinco (5) días contados a partir de que la Distribuidora informe sobre la Factibilidad de Conexión para Autoabastecimiento, el Consumidor Regulado o el Representante Legal notificará a la Distribuidora su aceptación o no a las condiciones establecidas en la Factibilidad de Conexión para Autoabastecimiento. En caso de no aceptar las condiciones establecidas por la Distribuidora, el solicitante tendrá un término de cinco (5) días para plantear su objeción a las mismas de acuerdo con el numeral 13.6 de esta Regulación.
  - j) La Distribuidora considerará que los Consumidores Regulados, el Representante Legal o el representante técnico han desistido de continuar el trámite, y lo dará por concluido en los siguientes casos:
    - j.1) Cuando no acepten por escrito las condiciones establecidas en la Factibilidad de Conexión para Autoabastecimiento y no hayan planteado una objeción ante la Administración de la ARCONEL.
    - j.2) Cuando manifiesten su decisión por escrito de no continuar con el trámite.
  - k) La Factibilidad de Conexión para Autoabastecimiento otorgada por la Distribuidora tendrá un plazo de vigencia de tres (3) meses, periodo en el cual el representante técnico podrá iniciar el trámite para obtener el Certificado de Habilitación respectivo. En caso de no hacerlo, quedará sin efecto la Factibilidad de Conexión para Autoabastecimiento, y de requerirlo, el solicitante podrá iniciar un nuevo trámite.

### **13.5. Trámite para un SGDA de Categoría 2**

Para un SGDA con Potencia Nominal mayor a 100 kW, la Distribuidora, a partir de la recepción del formulario, procederá conforme a lo siguiente:

- l) La Distribuidora dispondrá de un término de cinco (5) días para aceptar a trámite la solicitud. En caso de que esta requiera información adicional, la Distribuidora en el término de dos (2) días notificará al solicitante por escrito, el cual tendrá un término de cinco (5) días para completar la información; en caso de no hacerlo, se dará por terminado el trámite.
- m) La Distribuidora realizará los siguientes estudios: flujos de potencia, análisis de fallas, análisis de desbalance de voltaje y análisis de regulación de voltaje en estado estable.

Regulación Nro. ARCONEL-005/24 (Codificada)  
Sesión de Directorio de 27 de octubre de 2024

- Para el caso de tener proyectos superiores a 1 MW la Distribuidora realizará adicionalmente estudios de estabilidad.
- n) La Distribuidora realizará los estudios en un término de diez (10) días contados a partir de la entrega de la información. La Distribuidora revisará también el cumplimiento de las demás disposiciones del ARTÍCULO 6 de la presente Regulación.
  - o) Dentro de los términos señalados anteriormente, la Distribuidora otorgará la Factibilidad de Conexión para Autoabastecimiento a los Consumidores Regulados o al Representante Legal, según corresponda; o, entregará al representante técnico el informe de los resultados del estudio en caso de no ser factible la conexión del SGDA.
  - p) En la Factibilidad de Conexión para Autoabastecimiento, la Distribuidora establecerá, de manera detallada, lo siguiente:
    - p.1) El esquema de conexión del SGDA.
    - p.2) Las adecuaciones a la red de distribución que los Consumidores Regulados o el Representante Legal deberán implementar para poder conectar el SGDA.
    - p.3) Las condiciones de operación que deberá cumplir el SGDA, en régimen de operación normal y de falla de la red de distribución.
  - q) Dentro del Término de cinco (5) días contados a partir de que la Distribuidora informe sobre la Factibilidad de Conexión para Autoabastecimiento, los Consumidores Regulados o el Representante Legal notificarán a la Distribuidora su aceptación o no a las condiciones establecidas en dicha Factibilidad. En caso no aceptar las condiciones establecidas por la Distribuidora, el solicitante tendrá un término de cinco (5) días podrá plantear su objeción a las mismas de acuerdo con el numeral 13.6 de esta Regulación.
  - r) La Distribuidora considerará que el Consumidor Regulado, el Representante Legal o el representante técnico han desistido de continuar el trámite de solicitud de Factibilidad de Conexión para Autoabastecimiento, y lo dará por concluido en los siguientes casos:
    - r.1) Cuando no acepten por escrito las condiciones establecidas en la Factibilidad de Conexión para Autoabastecimiento y no hayan planteado una objeción ante la Administración de la ARCONEL.
    - r.2) Cuando manifiesten su decisión por escrito de no continuar con el trámite.
  - s) La Factibilidad de Conexión para Autoabastecimiento otorgada por la Distribuidora tendrá un plazo de vigencia de seis (6) meses, periodo en el cual el representante técnico podrá iniciar el trámite para obtener el Certificado de Habilitación respectivo. En caso de no hacerlo, quedará sin efecto la Factibilidad de Conexión para Autoabastecimiento, y de requerirlo, el solicitante podrá iniciar un nuevo trámite.

### **13.6. Objeciones a condiciones requeridas por la Distribuidora**

El representante técnico podrá plantear una objeción ante la Administración de la ARCONEL solicitando se revise lo actuado por la Distribuidora, en los siguientes casos:

- a) Cuando estimen que las obras, instalaciones o equipos que deberán implementar para la conexión del SGDA, de acuerdo con lo establecido por la Distribuidora, van más allá de lo necesario, o son más exigentes que lo requerido para cumplir con la normativa específica;

- b) Cuando consideren que las condiciones de operación del SGDA requeridas por la Distribuidora son más exigentes que las requeridas para cumplir con la normativa específica;
- c) Cuando estimen que las características de los Sistemas de Medición y sistemas de control en tiempo real (de ser el caso) requeridos por la Distribuidora, son más exigentes que las establecidas en la normativa vigente; y
- d) Por cualquier otra situación que consideren pudieran estar generando algún trato discriminatorio o estuviere transgrediendo lo establecido en la normativa vigente.

La solicitud deberá estar debidamente motivada y acompañada de los documentos, información y análisis técnicos de respaldo.

La Administración de la ARCONEL emitirá su pronunciamiento en el término de veinte (20) días contados a partir de la entrega de la documentación por parte del solicitante. Dentro de este término, la Administración de la ARCONEL podrá solicitar información adicional ya sea a la Distribuidora o al solicitante, a fin de complementar su análisis o verificar la información que considere pertinente. La Distribuidora o el solicitante tendrán un término de cinco (5) días para atender la solicitud de la Administración de la ARCONEL.

## **ARTÍCULO 14. RUBRO A CANCELAR POR TRÁMITES DEL SGDA**

### **14.1. Categoría 1**

Los Consumidores Regulados, el Representante Legal o el representante técnico estarán exentos de cualquier pago a la Distribuidora por el trámite para obtener la Factibilidad de Conexión (incluye estudios eléctricos), el Certificado de Habilitación, inspección, pruebas y conexión del SGDA.

### **14.2. Categoría 2**

Por una sola vez dentro del plazo de vigencia de la Factibilidad de Conexión y antes de iniciar el trámite para obtener el Certificado de Habilitación, los Consumidores Regulados o el Representante Legal o el representante técnico pagarán a la Distribuidora un monto calculado usando la ecuación (1), por concepto de las siguientes actividades: trámites para obtener la Factibilidad de Conexión (incluye estudios eléctricos), Certificado de Habilitación, inspección y pruebas del SGDA.

$$Rubro_{SGDA}^3 (USD) = 4 * kW_{SGDA} \quad Ec. (1)$$

Donde:

$kW_{SGDA}$  Potencia instalada del SGDA expresada en kW

Los Consumidores Regulados, el Representante Legal o el representante técnico estarán exentos de cualquier pago a la Distribuidora por la conexión del SGDA.

Si los Consumidores Regulados o el Representante Legal no realizan el pago en el plazo establecido, la Distribuidora dará por concluido el trámite.

---

<sup>3</sup> El  $Rubro_{SGDA}$  tendrá un techo máximo de USD 10.000 para  $kW_{SGDA} > 2 MW$



La Distribuidora no deberá considerar los costos de las actividades descritas en el párrafo anterior para el análisis y determinación del costo del SPEE que aprueba el Directorio de la ARCONEL.

## **ARTÍCULO 15. CERTIFICADO DE HABILITACIÓN**

El representante técnico tramitará ante la Distribuidora la obtención del Certificado de Habilitación respectivo, para lo cual se establece el siguiente procedimiento:

- a) Dentro de un plazo de seis (6) meses contados a partir de la notificación de la Factibilidad de Conexión para Autoabastecimiento, el representante técnico podrá solicitar a la Distribuidora el inicio del trámite para la emisión del Certificado de Habilitación; en caso de que no lo haga, la Factibilidad de Conexión para Autoabastecimiento quedará revocada. Para el efecto, el solicitante deberá presentar a la Distribuidora la siguiente información:
  - a.1) Ubicación del inmueble donde se va a instalar el SGDA;
  - a.2) Documento que acredite la propiedad o posesión legítima del inmueble donde se va a instalar el SGDA; o, en su defecto el contrato de arrendamiento, comodato o anticresis notariado del inmueble donde se va a instalar el SGDA; o, autorización del propietario del inmueble para la instalación del SGDA;
  - a.3) Memoria técnica del proyecto que incluya:
    - a.3.1) Dimensionamiento del SGDA;
    - a.3.2) Especificaciones del equipamiento del SGDA;
    - a.3.3) Existencia de Consumo de Servicios Auxiliares para Autoabastecimiento;
    - a.3.4) Diagrama unifilar de la instalación;
  - a.4) Diseño de las obras y/o adecuaciones a la red de distribución que se deberán implementar para poder conectar el SGDA;
  - a.5) Esquema de conexión, seccionamiento y protecciones;
  - a.6) Cronograma de ejecución del proyecto;
  - a.7) En los casos que corresponda, la autorización del uso del agua emitido por la autoridad competente;
- b) La Distribuidora verificará que la Factibilidad de Conexión para Autoabastecimiento se encuentre vigente, y que los Consumidores Regulados que se autoabastecerán del SGDA no tengan valores de pago pendientes por el SPEE y el SAPG.
- c) La Distribuidora, en un Término de diez (10) días contados a partir de la entrega de todos los documentos descritos en el literal a), verificará que los mismos estén completos. En caso de que los documentos entregados no estén completos, la Distribuidora informará en el Término de cinco (5) días al solicitante sobre las aclaraciones, alcances o ajustes que se requieran realizar a tales documentos. En caso de que la Distribuidora no emita observaciones, ésta continuará con las siguientes etapas para la emisión del Certificado de Habilitación.
- d) Las aclaraciones, alcances o ajustes requeridos por la Distribuidora, referidos en el literal c), serán atendidos por el solicitante dentro de un Término de cinco (5) días contados a partir de su notificación. De no existir respuesta dentro del Término señalado, la

Regulación Nro. ARCONEL-005/24 (Codificada)  
Sesión de Directorio de 27 de octubre de 2024

Distribuidora dará por terminado el trámite y le comunicará oficialmente al solicitante de manera inmediata.

- e) Una vez entregados los documentos a satisfacción de la Distribuidora, ésta, dentro de un Término de diez (10) días, elaborará el informe de aprobación y emitirá el Certificado de Habilitación respectivo, de acuerdo con el formato establecido en el ANEXO B, a nombre del Consumidor Regulado y según las modalidades indicadas en la presente Regulación, a partir de lo cual se podrá iniciar la construcción del SGDA conforme al cronograma entregado a la Distribuidora.
- f) El plazo de vigencia del Certificado de Habilitación será el tiempo de vida útil del SGDA de acuerdo con lo establecido en la Tabla 1, dependiendo de la tecnología de generación. La vigencia del Certificado de Habilitación se contará a partir del inicio de operación del SGDA.

Tecnología	Vida útil (años)
Fotovoltaica	25
Eólica	25
Biomasa	20
Biogás	20
Hidráulica	30

Tabla 1. Vida útil de tecnologías de generación de energía eléctrica

## ARTÍCULO 16. REVOCATORIA DEL CERTIFICADO DE HABILITACIÓN

La Distribuidora revocará de forma definitiva el Certificado de Habilitación otorgado, y en consecuencia procederá con la desconexión del SGDA por una o varias de las causales que se listan a continuación:

- a) Por decisión propia de los Consumidores Regulados o el Representante Legal;
- b) Por terminación del plazo de vigencia del Certificado de Habilitación;
- c) Por incrementar la Potencia Nominal del SGDA sin autorización de la Distribuidora;
- d) Por incumplir por tres veces, consecutivas o no, durante el mismo año calendario, los requerimientos de operación, en caso se presente alguna restricción temporal en el segmento de la red de distribución en la cual tiene incidencia el SGDA, o los parámetros de calidad de producto definidos en la regulación respectiva, de acuerdo con el numeral ARTÍCULO 20 de esta Regulación;
- e) Por no iniciar la operación del SGDA dentro del plazo establecido en el cronograma o ampliación del plazo otorgada por la Distribuidora.

La Distribuidora, en el término de tres (3) días, notificará formalmente a los Consumidores Regulados o al Representante Legal sobre la revocatoria del Certificado de Habilitación y las causales que la motivaron. Luego de lo cual, se suscribirá entre las partes el Contrato de Suministro para las nuevas condiciones, y se procederá a la desconexión del SGDA.

En caso de no estar de acuerdo con la decisión de la Distribuidora, los Consumidores Regulados o el Representante Legal dispondrán del término de cinco (5) días contados a partir de la notificación de la Distribuidora para plantear una objeción a la Administración de la ARCONEL.

Regulación Nro. ARCONEL-005/24 (Codificada)  
Sesión de Directorio de 27 de octubre de 2024

La Administración de la ARCONEL emitirá su pronunciamiento, de carácter vinculante, dentro del término de veinte (20) días contado a partir de la entrega de la documentación respectiva. Dentro de este término, la Administración de la ARCONEL podrá solicitar información adicional a la Distribuidora, a los Consumidores Regulados o al Representante Legal, según corresponda, a fin de realizar los análisis respectivos. Los Consumidores Regulados o el Representante Legal en el término de cinco (5) días deberán atender la solicitud de la Administración de la ARCONEL.

Si los Consumidores Regulados o el Representante Legal incurrieron en las causales señaladas en los literales c) y d) de este apartado, y deseen continuar con la instalación u operación del SGDA, según corresponda, podrán iniciar un nuevo trámite ante la Distribuidora para el otorgamiento del Certificado de Habilitación, de conformidad con el procedimiento establecido en la Regulación vigente.

En caso de que el Certificado de Habilitación sea revocado por cualquiera de las causales establecidas, también quedará anulada la Factibilidad de Conexión para Autoabastecimiento.

## **CAPÍTULO IV INSTALACIÓN, PRUEBAS Y CONEXIÓN DE UN SGDA**

### **ARTÍCULO 17. CONSTRUCCIÓN E INSTALACIÓN**

Los Consumidores Regulados o el Representante Legal, según corresponda, serán los responsables de la construcción de las obras civiles e instalación de los equipos del SGDA y del Campo de Conexión para Autoabastecimiento, conforme al cronograma de ejecución del proyecto adjunto al Certificado de Habilitación, y cumpliendo las condiciones establecidas en la Factibilidad de Conexión para Autoabastecimiento y los diseños aprobados por la Distribuidora para realizar la conexión a la red distribución.

Los costos de adecuaciones y/o modificaciones a la red de distribución estrictamente necesarias para la conexión del SGDA, serán asumidos por los Consumidores Regulados o el Representante Legal, según corresponda.

No existirá restricción de adosamiento para sistemas de generación distribuida para autoabastecimiento de consumidores regulados.

En caso que se produzcan eventos que provoquen retrasos en la construcción o instalación del SGDA, instalación de los equipos del Campo de Conexión para Autoabastecimiento, o inicio de operación del SGDA; el representante técnico podrá solicitar a la Distribuidora la extensión del plazo para el inicio de operación del SGDA. Para el efecto, el solicitante entregará a la Distribuidora los justificativos que considere pertinentes. En los casos debidamente justificados, la Distribuidora en el término de veinte (20) días de recibida la solicitud podrá otorgar una ampliación del plazo para el inicio de operación del SGDA de hasta seis meses.

### **ARTÍCULO 18. PRUEBAS Y CONEXIÓN**

Las exigencias de la Distribuidora en cuanto a las características de los equipos y componentes del Campo de Conexión para Autoabastecimiento, que serán verificadas previo a la conexión del SGDA, corresponderán al diseño aprobado por la Distribuidora. La conexión del SGDA a la red de distribución se realizará en coordinación entre la Distribuidora y el representante técnico.

Los Consumidores Regulados, el Representante Legal o el representante técnico otorgarán las facilidades necesarias a la Distribuidora para que realice las inspecciones, verificaciones y pruebas que considere pertinente a los equipos e instalaciones del Campo de Conexión para Autoabastecimiento.

Para los requisitos técnicos necesarios para la conexión del SGDA mayores a 100 kW, se deberá considerar el tratamiento establecido en la Regulación Nro. ARCONEL-001/2024, «Código de Conexión del Sistema Eléctrico Ecuatoriano» o la que la sustituya, tomando como referencia la Categoría a la que corresponda, dependiendo de la potencia instalada.

Una vez cumplidas las pruebas del SGDA y de los equipos del Campo de Conexión para Autoabastecimiento, la Distribuidora suscribirá con los Consumidores Regulados el Contrato de Suministro. Para ello, los Consumidores Regulados o el Representante Legal entregarán a la Distribuidora los documentos establecidos en el ARTÍCULO 8 de la presente Regulación. Para la suscripción del Contrato de Suministro, la Distribuidora aplicará el modelo base establecido en el ANEXO C y ANEXO D de la presente Regulación.

Luego de la suscripción del Contrato de Suministro, la Distribuidora autorizará la conexión e inicio de operación del SGDA.

### **ARTÍCULO 19. DAÑOS A TERCEROS**

Los Consumidores Regulados o el Representante Legal interesados en instalar y operar un SGDA serán responsables de los daños a terceros que pudieran derivarse de la instalación, conexión, operación, mantenimiento, y desmantelamiento del SGDA.

## **CAPÍTULO V OPERACIÓN, MANTENIMIENTO E INCREMENTO DE POTENCIA**

### **ARTÍCULO 20. REQUISITOS OPERATIVOS**

Los SGDA serán Autodespachados, y cumplirán las disposiciones operativas dispuestas por la Distribuidora. Si la Distribuidora requiere información operativa, los Consumidores Regulados o el Representante Legal deberán enviar la información por los canales oficiales, en los plazos y formatos establecidos por la Distribuidora.

El cumplimiento de los parámetros de calidad de producto es de responsabilidad de los Consumidores Regulados o el Representante Legal. El control de dicho cumplimiento estará a cargo de la Distribuidora.

En caso de que la Distribuidora detectare que un SGDA está incumpliendo los parámetros de calidad de producto definidos en la regulación respectiva, o que su operación está afectando a la red de distribución, dispondrá a los Consumidores Regulados o al Representante Legal la suspensión de su operación, hasta que dichos parámetros se encuentren dentro de los límites permitidos, debiendo notificar a la Distribuidora las acciones correctivas realizadas.

Para la puesta en servicio del SGDA mayor a 100 kW, operación normal, respuesta a condiciones anormales de operación y requisitos para la calidad de producto, se deberá considerar lo establecido en la Regulación Nro. ARCONEL-001/24 «Código de Conexión del Sistema Eléctrico Ecuatoriano» o la que la sustituya, en lo que sea aplicable, tomando como referencia la Categoría a la que corresponde, dependiendo de la potencia instalada.

Regulación Nro. ARCONEL-005/24 (Codificada)  
Sesión de Directorio de 27 de octubre de 2024

## **ARTÍCULO 21. MANTENIMIENTO**

Los Consumidores Regulados o el Representante Legal, según corresponda, serán los responsables del financiamiento y ejecución de los mantenimientos del SGDA y de los equipos e instalaciones asociadas. La planificación y la ejecución del mantenimiento de aquellos equipos e instalaciones que pudieran afectar la operación de la red de distribución deberá realizarse en coordinación con la Distribuidora.

## **ARTÍCULO 22. INCREMENTO DE POTENCIA NOMINAL**

Los Consumidores Regulados o el Representante Legal que cuenten con un Certificado de Habilitación vigente podrán solicitar a la Distribuidora la autorización para incrementar la Potencia Nominal del SGDA, con el mismo tipo de tecnología de generación (Tabla 1), hasta el límite establecido en el ARTÍCULO 6 de la presente Regulación. Para el efecto, se deberá cumplir con lo establecido en el ARTÍCULO 9, el Capítulo III, ARTÍCULO 13 y ARTÍCULO 15, de la presente Regulación, y, de ser el caso, se deberá actualizar el Certificado de Habilitación. De considerar un incremento de la Potencia Nominal del SGDA con otro tipo de tecnología, los Consumidores Regulados o el Representante Legal deberán efectuar un nuevo trámite de solicitud ante la Distribuidora.

## **ARTÍCULO 23. CAMBIO DEL TITULAR DEL SUMINISTRO**

El Certificado de Habilitación de un SGDA en cualquier modalidad debe ser actualizado ante la Distribuidora si cambia el nombre del titular del suministro o la razón social de la persona natural o jurídica beneficiaria del sistema SGDA.

## **ARTÍCULO 24. DESCONEXIÓN DEL SGDA**

La desconexión del SGDA se sujetará a lo estipulado en el Contrato de Conexión (ANEXO C).

## **CAPÍTULO VI SISTEMA DE MEDICIÓN, BALANCE DE ENERGÍA Y FACTURACIÓN**

### **ARTÍCULO 25. SISTEMA DE MEDICIÓN**

Los aspectos relacionados al Sistema de Medición de Consumidores Regulados con SGDA se sujetarán a las siguientes disposiciones.

#### **25.1. Aspectos generales**

La Distribuidora instalará Sistemas de Medición de acuerdo a lo siguiente:

- a) Modalidad 1a: Un Medidor bidireccional en el Punto de Entrega del Consumidor Regulado si el SGDA inyecta excedentes de energía eléctrica; o un Medidor unidireccional en el Punto de Entrega del Consumidor Regulado si el SGDA no inyecta excedentes de energía eléctrica.
- b) Modalidad 1b: Un Medidor unidireccional en el Punto de Entrega de cada Consumidor Regulado, y un Medidor unidireccional o bidireccional para el SGDA en el Punto de Entrega.
- c) Modalidad 2a: Un Medidor unidireccional en el Punto de Entrega del Consumidor Regulado, y un Medidor unidireccional o bidireccional en el Punto de Conexión para el SGDA.

Regulación Nro. ARCONEL-005/24 (Codificada)  
Sesión de Directorio de 27 de octubre de 2024

- d) Modalidad 2b: Un Medidor unidireccional en el Punto de Entrega de cada Consumidor Regulado, y un Medidor unidireccional o bidireccional en el Punto de Conexión para el SGDA.
- e) Modalidad 2c: Un Medidor unidireccional en el Punto de Entrega de cada Consumidor Regulado, y un Medidor unidireccional o bidireccional en el Punto de Conexión para el SGDA.

Las características de los Medidores dependerán de la categoría y tipo de tarifa de los Consumidores Regulados.

### **25.2. Sistemas de Medición para Consumidores Regulados**

Los aspectos relacionados al punto de medición, instalación y calibración de los Sistemas de Medición para el registro de la demanda y energía de los Consumidores Regulados; y, procedimiento en casos de controversia, se sujetarán a lo establecido en la Regulación Nro. ARCONEL-001/20, Distribución y Comercialización de Energía Eléctrica, o la que la sustituya.

### **25.3. Sistema de Medición bidireccional para la modalidad 1a**

La Distribuidora instalará en el Punto de Entrega un Medidor bidireccional que permita registrar la energía consumida e inyectada por parte del Consumidor Regulado.

La Distribuidora será la encargada de la adquisición, calibración inicial e instalación del Medidor bidireccional. El Consumidor Regulado deberá cancelar la diferencia del costo del equipo de medición en relación al equipo que la Distribuidora instalaría a un usuario de la misma categoría sin un SGDA.

El valor indicado en el párrafo anterior será cancelado en los términos que se establezcan en común acuerdo con la Distribuidora. En el caso de que se dé de baja el suministro, el medidor pasará a ser propiedad de la Distribuidora.

En caso de que el punto de medición sea en medio voltaje, el Consumidor Regulado será el responsable de la adquisición e instalación de los transformadores de potencial (TP) y transformadores de corriente (TC) con base a las normas, estándares y directrices de la Distribuidora. La calibración inicial de los TP y TC deberá ser realizada por la Distribuidora conforme la normativa vigente en el país.

El Consumidor Regulado asumirá los costos de adquisición, calibración inicial, calibraciones posteriores, TC y TP requeridos; y, costos de mantenimiento o reemplazo de cualquier componente de los Sistemas de Medición, los cuales serán cancelados en los términos que se establezcan en común acuerdo con la Distribuidora.

### **25.4. Sistemas de Medición para la modalidad 1b y Sistemas de Medición para SGDA**

Los Sistemas de Medición para la modalidad 1b y los Sistemas de Medición para el registro de la energía producida por los SGDA para las modalidades 2a, 2b y 2c, se sujetarán a las siguientes disposiciones.

## **Instalación y calibración de los Sistemas de Medición**

La Distribuidora será responsable de la adquisición, calibración inicial (excepto cuando tenga certificación del fabricante o de un laboratorio reconocido por el sistema internacional de la calidad) e instalación de los Medidores.

En caso de que el punto de medición sea en medio voltaje, los Consumidores Regulados o el Representante Legal, según corresponda, serán responsables de la adquisición e instalación de los transformadores de potencial (TP) y transformadores de corriente (TC) con base a las normas, estándares y directrices de la Distribuidora. La calibración inicial de los TP y TC deberá ser realizada por la Distribuidora conforme la normativa vigente en el país.

Las especificaciones generales de los Medidores se establecen en el ANEXO F de esta Regulación.

Luego de la instalación, la Distribuidora deberá documentar (con fotografías, videos u otros) el estado en que los componentes del Sistema de Medición quedan instalados; y, colocará sellos de seguridad para prevenir su manipulación. Adicionalmente, la Distribuidora deberá mantener en su base de datos la información técnica del Sistema de Medición instalado y de sus sellos de seguridad.

Los Sistemas de Medición serán administrados por la Distribuidora durante la vigencia del Certificado de Habilitación, y serán devueltos a los Consumidores Regulados o al Representante Legal cuando termine la vigencia del Certificado de Habilitación o cuando éste sea revocado, cualquiera sea su causa.

Los Consumidores Regulados o el Representante Legal, de considerarlo pertinente y en cualquier momento, podrán solicitar la calibración de los Sistemas de Medición, a una empresa distribuidora o a un laboratorio acreditado.

Los Consumidores Regulados o el Representante Legal asumirán los costos de adquisición, calibración inicial, calibraciones posteriores, instalación del Medidor, TC y TP requeridos por el SGDA; y, costos de mantenimiento o reemplazo de cualquier componente de los Sistemas de Medición, los cuales serán cancelados en los términos que se establezcan en común acuerdo con la Distribuidora.

## **Sistemas de Medición en controversia**

En el caso que un Consumidor Regulado o Representante Legal presente un reclamo por medición en controversia; o, cuando la Distribuidora identifique que exista posible manipulación o avería en uno o varios componentes del Sistema de Medición, se podrá aplicar uno o varios de los literales indicados a continuación, según la Distribuidora considere conveniente:

- a) La Distribuidora documentará el estado del Sistema de Medición objeto de controversia, usando fotografías, videos u otros medios, en función de sus procedimientos;
- b) La Distribuidora instalará un Sistema de Medición temporal calibrado, para comparar los valores medidos con el Sistema de Medición en controversia, durante un tiempo no menor a ocho (8) días calendario;

- c) En caso de que se compruebe una medición incorrecta, la Distribuidora, dentro de un término de diez (10) días, deberá sustituir o reparar el o los componentes causantes de la medición errónea.
- d) Los costos de reposición de los componentes averiados serán de responsabilidad del Consumidor Regulado o del Representante Legal, a menos que el daño haya sido causado por perturbaciones en la red de distribución imputables a la Distribuidora o intervención de la Distribuidora en el Sistema de Medición, en cuyo caso, será la Distribuidora la que asuma los costos de reposición de los componentes del Sistema de Medición averiados.
- e) En caso de que se determine medición errónea, se deberá observar el numeral sobre refacturaciones permitidas de la presente Regulación, para realizar los ajustes de facturación correspondiente; y,
- f) En caso de que la Distribuidora determine que el Sistema de Medición está correcto; pero, el Consumidor Regulado o Representante Legal no esté conforme con la resolución, el Consumidor Regulado o Representante Legal, a su costo, podrá someter el Sistema de Medición a una comparación por medio de un laboratorio acreditado independiente o de otra Distribuidora. En el caso de que el resultado de este proceso presente valores diferentes, el Consumidor Regulado o Representante Legal podrá plantear un reclamo ante la Administración de la ARCONEL.

Mientras se evalúa el estado del Sistema de Medición en controversia, ni la Distribuidora ni el Consumidor Regulado o el Representante Legal, deberán retirarlo, a menos que la Distribuidora demuestre que es estrictamente necesario, mediante justificaciones técnicas documentadas; o, que el retiro sea realizado por un laboratorio acreditado independiente o de otra Distribuidora para efectos de comparación.

La Distribuidora deberá documentar los procesos y mantener los registros para fines de control por parte de la Administración de la ARCONEL.

### **Medición redundante**

Los Consumidores Regulados o el Representante Legal, según corresponda, podrán solicitar a la Distribuidora la instalación de un Medidor redundante para el Sistema de Medición bidireccional o para el Sistema de Medición del SGDA.

Los Consumidores Regulados o el Representante Legal, según corresponda, asumirán los costos de adquisición, calibración inicial, calibraciones posteriores, instalación, mantenimiento y reemplazo del Medidor redundante, los cuales serán cancelados en los términos que se establezcan en común acuerdo con la Distribuidora.

El Medidor redundante servirá como respaldo en caso de daño, pérdida, manipulación o imposibilidad de acceso, físico o remoto, a las lecturas del Medidor principal.

### **Medición remota**

La Distribuidora, en conformidad con sus políticas internas, podrá exigir a los Consumidores Regulados o al Representante Legal, según corresponda, la implementación de los elementos o equipos complementarios para el monitoreo y adquisición de datos remoto de los Sistemas de Medición bidireccionales o Sistemas de Medición de los SGDA.



## ARTÍCULO 26. ENERGÍA NETA

La energía neta en el mes  $i$ ,  $E_{neto,i}$  o  $E_{neto,i}^{eq}$ , se determinará según lo establecido en el ANEXO E de la presente Regulación.

## ARTÍCULO 27. ENERGÍA FACTURABLE

Si por condiciones operativas del SGDA o por variación de la demanda se presentan excedentes de energía, su tratamiento por parte de la Distribuidora se sujetará a las siguientes disposiciones.

### 27.1. Consumidor con tarifa residencial o tarifa general sin demanda

Para un Consumidor Regulado con tarifa residencial o tarifa general sin demanda, de acuerdo con el Pliego Tarifario del SPEE vigente, se considerará lo siguiente.

- a) Si  $E_{neto,i} \leq 0$ , la Distribuidora facturará al Consumidor Regulado por concepto de energía consumida, con valor cero;  $EF = 0$ , además:

$$CE_i = |E_{neto,i}| \quad Ec. (2)$$

Donde:

$CE_i$  Crédito de energía a favor del Consumidor Regulado en el  $i$ -ésimo mes, en kWh.

- b) Si  $E_{neto,i} > 0$ , en este caso  $CE_i = 0$ , por no haber un saldo a favor del Consumidor Regulado en el  $i$ -ésimo mes. La Distribuidora verificará si el Consumidor Regulado dispone de un saldo total acumulado de energía a su favor en el mes anterior,  $SEA_{i-1}$ ; si es así, se debitará parte o la totalidad del  $SEA_{i-1}$ , para cubrir  $E_{neto,i}$  del  $i$ -ésimo mes.

Si con el  $SEA_{i-1}$  disponible se logra cubrir la totalidad del  $E_{neto,i}$  en el  $i$ -ésimo mes de consumo, la energía facturable en el mes  $i$  será cero;  $EF = 0$ , caso contrario se le facturará el saldo de energía restante aplicando la tarifa correspondiente del Pliego Tarifario del SPEE.

Se actualizará el  $SEA_i$  mensualmente sobre la base de los créditos generados y valores devengados para cubrir el  $|E_{neto,i}|$ , para considerarlo en el cálculo de la energía facturable del mes siguiente.

A partir del inicio de la operación del SGDA, cada 24 meses el  $SEA$  se reiniciará a cero, sin que la Distribuidora deba otorgar una compensación económica por dicha energía.

El Consumidor Regulado que cuente con un SGDA cancelará mensualmente el cargo por comercialización, sobre la base de lo establecido en el Pliego Tarifario del SPEE vigente.

La factura mensual que emita la Distribuidora deberá adjuntar una tabla tomando como referencia el ANEXO G de la presente Regulación, correspondientes a los 12 periodos de consumo anteriores.

### 27.2. Consumidor con tarifa general con demanda

Para un Consumidor Regulado con tarifa general con demanda, de acuerdo con el Pliego Tarifario del SPEE vigente, se considerará lo siguiente.

Regulación Nro. ARCONEL-005/24 (Codificada)  
Sesión de Directorio de 27 de octubre de 2024

El cálculo de la energía facturable del mes  $i$  se realizará en conformidad a lo establecido en el numeral 27.1 de la presente Regulación.

Además, independiente del valor mensual por energía que le sea facturado al Consumidor Regulado, la Distribuidora le facturará mensualmente el cargo por demanda y el cargo por comercialización, sobre la base de lo establecido en el Pliego Tarifario del SPEE vigente.

A partir del inicio de operación del SGDA, la demanda facturable corresponderá a la demanda máxima registrada en el mes de consumo por el Sistema de Medición, y corresponderá a aquella que fue requerida de la red de distribución por el Consumidor Regulado (ANEXO E).

La factura mensual que emita la Distribuidora deberá adjuntar una tabla en la que conste los valores establecidos en el numeral 27.1 de la presente Regulación, correspondientes a los 12 periodos de consumo anteriores, tomando como referencia el ANEXO G de la presente Regulación.

### 27.3. Consumidor con tarifa general con demanda horaria

Para un Consumidor Regulado con tarifa general con demanda horaria, de acuerdo con el Pliego Tarifario del SPEE vigente, se considerará lo siguiente.

- a) Si  $E_{neta,i}^{eq} \leq 0$ , la Distribuidora facturará por concepto de energía consumida con valor cero;  $EF = 0$ , además:

$$CEE_i = |E_{neta,i}^{eq}| \quad Ec. (3)$$

Donde:

$CEE_i$  Crédito de Energía Equivalente a favor del Consumidor Regulado en el  $i$ -ésimo mes, en kWh.

- b) Si  $E_{neta,i}^{eq} > 0$ , en este caso el  $CEE_i = 0$ , por no haber un saldo a favor del Consumidor Regulado en el  $i$ -ésimo mes. La Distribuidora verificará si el Consumidor Regulado dispone de un saldo total acumulado de energía equivalente a su favor en el mes anterior,  $SEEA_{i-1}$ ; si es así, se debitará parte o la totalidad del  $SEEA_{i-1}$ , para cubrir el  $E_{neta,i}^{eq}$  del mes  $i$ . Si con el  $SEEA_{i-1}$  disponible se logra cubrir la totalidad de  $E_{neta,i}^{eq}$  en el  $i$ -ésimo mes de consumo, la energía facturable en el mes  $i$  será cero;  $EF = 0$ . Caso contrario se le facturará el saldo de energía restante aplicando el mayor de los cargos tarifarios ( $Tm$ ).

$SEEA_{i-1}$  Saldo total acumulado de energía equivalente disponible del Consumidor Regulado en el mes anterior  $i - 1$ . Para el primer mes,  $SEEA_0 = 0$ .

$EF_i$  Energía Facturable correspondiente al mes  $i$ .

Se actualizará el  $SEEA_i$  mensualmente sobre la base de los créditos generados y valores devengados para cubrir el  $|E_{neta,i}^{eq}|$ , para considerarlo en el cálculo de la energía facturable del mes siguiente.

A partir del inicio de la operación del SGDA, cada 24 meses el  $SEEA$  se reiniciará a cero, sin que la Distribuidora deba otorgar una compensación económica por dicha energía.

Regulación Nro. ARCONEL-005/24 (Codificada)  
Sesión de Directorio de 27 de octubre de 2024

Además, independiente del valor mensual por energía que le sea facturado al Consumidor Regulado, la Distribuidora le facturará mensualmente el cargo por demanda y el cargo por comercialización, sobre la base de lo establecido en el Pliego Tarifario del SPEE vigente.

A partir del inicio de operación del SGDA, la demanda facturable corresponderá a la demanda máxima registrada en el mes de consumo por el Sistema de Medición, y corresponderá a aquella que fue requerida por el Consumidor Regulado de la red de distribución (ANEXO E).

La factura mensual que emita la Distribuidora deberá adjuntar una tabla tomando como referencia el ANEXO G de la presente Regulación, correspondientes a los 12 periodos de consumo anteriores.

## **ARTÍCULO 28. ENERGÍA ENTREGADA POR UN SGDA CON SISTEMA DE MEDICIÓN EN BAJO VOLTAJE**

Cuando un SGDA se conecte a una red de distribución mediante un transformador, y por restricciones físicas y/o técnicas se ubique el Sistema de Medición en el lado secundario del transformador; la Distribuidora calculará la energía entregada por el SGDA en el Punto de Entrega o Punto de Conexión para Autoabastecimiento, según corresponda, descontando un 2% del valor registrado, para compensar las pérdidas de energía activa en el transformador.

## **ARTÍCULO 29. FACTURACIÓN**

### **29.1. Facturación del servicio eléctrico**

Las Distribuidoras deberán observar lo siguiente para el proceso de facturación.

#### **Toma de lecturas**

El periodo de medición de los Consumidores Regulados con SGDA se sujetará a lo establecido en la Regulación Nro. ARCONEL-001/20, Distribución y Comercialización de Energía Eléctrica o la que la sustituya.

El periodo de medición de la producción de un SGDA debe coincidir con el periodo de medición de los Consumidores Regulados asociados.

#### **Consideraciones en caso de daño, pérdida, manipulación o imposibilidad de acceso al Sistema de Medición de un SGDA**

En caso de daño, pérdida o manipulación del Sistema de Medición principal del SGDA; o, imposibilidad de acceso físico o remoto a la información del Sistema de Medición principal del SGDA, la Distribuidora podrá utilizar la información del Sistema de Medición del SGDA de respaldo, en caso de existir, para determinar la energía facturable del o de los Consumidores Regulados.

En caso de daño, pérdida o manipulación de los Sistemas de Medición principal y de respaldo del SGDA; o, imposibilidad de acceso físico o remoto a la información de los Sistemas de Medición principal y de respaldo del SGDA, la Distribuidora considerará que la energía inyectada o generada por el SGDA, según corresponda, es igual a cero (0), para

Regulación Nro. ARCONEL-005/24 (Codificada)  
Sesión de Directorio de 27 de octubre de 2024

el periodo durante el cual el Sistema de Medición del SGDA permanezca en cualquiera de las condiciones referidas en el presente párrafo.

En caso de que el daño, pérdida o manipulación de un Sistema de Medición sea identificado por la Distribuidora, ésta deberá efectuar el reemplazo de los componentes del Sistema de Medición que sean necesarios, dentro de un término de diez (10) días contados a partir de la identificación del problema.

En caso de que el daño, pérdida o manipulación de un Sistema de Medición sea identificado por los Consumidores Regulados o el Representante Legal, la Distribuidora deberá efectuar el reemplazo de los componentes del Sistema de Medición que sean necesarios, dentro de un término de diez (10) días contados a partir de la fecha de notificación por parte de los Consumidores regulados o el Representante Legal.

Cuando se presente imposibilidad de acceso físico o remoto a la información del Sistema de Medición del SGDA, la Distribuidora deberá notificar inmediatamente al Consumidor Regulado o Representante Legal, según corresponda, a fin de que realice las adecuaciones o correcciones físicas o tecnológicas para volver a disponer de la información necesaria para los procesos de facturación.

### **29.2. Refacturaciones**

Las refacturaciones se realizarán en conformidad con las disposiciones establecidas en la Regulación Nro. ARCONEL 001/2020, Distribución y comercialización de energía eléctrica, o en aquella que la sustituya, considerando que la facturación en Consumidores Regulados con SGDA se realiza con base a la información de los Sistemas de Medición de los Consumidores Regulados, Sistemas de Medición Bidireccionales o Sistemas de Medición de los SGDA, según corresponda.

Para Consumidores Regulados con SGDA no se podrán realizar estimaciones de la energía (kWh) que corresponde registrar a los Sistemas de Medición Bidireccional o Sistemas de Medición de los SGDA, según corresponda.

### **29.3. Factor de potencia**

La evaluación del factor de potencia de un Consumidor Regulado con SGDA se realizará considerando solo su carga, aislando el efecto de la generación, según lo establecido en el Pliego Tarifario del SPEE vigente y en la regulación que norme la calidad del servicio de distribución y comercialización de energía eléctrica.

En el caso que no se dispongan las mediciones de los consumos de energía activa y reactiva de la carga, aislando el efecto de la generación, el Consumidor Regulado, en acuerdo con la Distribuidora deberá implementar soluciones de medición que, entre otras, podrían ser la instalación de Medidores unidireccionales en el SGDA que permitan a la Distribuidora, determinar el factor de potencia de la carga.

El Consumidor Regulado asumirá los costos asociados a la instalación, calibración, operación y mantenimiento de los Sistemas de Medición, que sean requeridos.

Si la Distribuidora detecta un incumplimiento a los límites establecidos para el factor de potencia, la Distribuidora deberá comunicar al Consumidor Regulado el incumplimiento,

adjuntando el detalle de las mediciones y los cálculos que justifiquen la aplicación de la penalización en el mes respectivo.

#### **29.4. Cargo por Servicio de Alumbrado Público General**

El cargo por el Servicio de Alumbrado Público General (SAPG) para Consumidores Regulados con SGDA se realizará en función de la energía facturable mensual de parte de la Distribuidora.

#### **29.5. Cargos de terceros**

Los cargos de terceros para Consumidores Regulados con SGDA se realizará en función de la energía facturable mensual de parte de la Distribuidora.

### **DISPOSICIONES GENERALES**

**PRIMERA:** Las Distribuidoras generarán una base de datos de los Consumidores Regulados que son abastecidos por un SGDA, con al menos la siguiente información: propietario del SGDA, nombre del Consumidor Regulado, nombre del Representante Legal (en los casos que aplique), Cuenta Contrato, tipo de tarifa, modalidad de autoabastecimiento, Potencia Nominal del SGDA, tecnología de generación, fecha de otorgamiento del Certificado de Habilitación, y fecha de inicio de operación del SGDA. La Administración de la ARCONEL podrá solicitar la base de datos para la elaboración de estudios y/o de estadísticas.

**SEGUNDA:** La Distribuidora remitirá de manera trimestral a la Administración de la ARCONEL, hasta el último día laborable del mes posterior al trimestre de corte, un informe con el listado de Factibilidades de Conexión para Autoabastecimiento y Certificados de Habilitación que se encuentren en trámite, que hayan sido otorgados, y los que no fueron atendidos favorablemente en dicho periodo, señalando las razones de carácter técnico, legal o administrativo.

**TERCERA:** Las personas naturales o jurídicas que dispongan o instalen un SGDA que no esté sincronizado con la red de distribución, no estarán sujetos al cumplimiento de las condiciones establecidas en la presente Regulación. Sin embargo, deberán informar a la Administración de la ARCONEL la ubicación del SGDA, la potencia nominal y la tecnología de generación para fines de registro estadístico.

**CUARTA:** Cuando un SGDA se encuentre sincronizado a una red de distribución, pero no inyecte excedentes de energía eléctrica, el Consumidor Regulado debe cumplir con todas las disposiciones de la presente Regulación a excepción de las disposiciones incluidas en el ARTÍCULO 26 y el ARTÍCULO 27. La Distribuidora debe establecer las condiciones de conexión y operación del SGDA, a fin de que se evite la inyección de energía eléctrica a la red de distribución o una posible operación en isla de algún segmento de la red de distribución.

**QUINTA:** Los modelos base del Contrato de Conexión y Contrato de Suministro, ANEXO C y ANEXO D de la presente Regulación, son aplicables únicamente para los Consumidores Regulados cuya demanda de energía total o parcial sea cubierta por un SGDA, y podrán ser ajustados por la Distribuidora.

**SEXTA:** Para los consumidores de la categoría residencial y general del Pliego Tarifario del SPEE que instalen un SGDA, se aplicarán los subsidios, rebajas y/o compensaciones otorgadas por el Estado ecuatoriano conforme la normativa vigente respecto a subsidios, además de las

Regulación Nro. ARCONEL-005/24 (Codificada)  
Sesión de Directorio de 27 de octubre de 2024

condiciones particulares establecidas en la presente disposición general, basándose su determinación en la energía facturable mensual, obtenida de aplicar el balance neto de energía mensual establecido en el ARTÍCULO 26 de esta Regulación, siempre que su valor sea mayor a cero.

Los Consumidores de la Tarifa Residencial y Tarifa Residencial del Programa PEC, contenidas en el Pliego Tarifario, no estarán sujetos a la aplicación del subsidio de la Tarifa de la Dignidad.

El mecanismo de subsidio cruzado y la aplicación del incentivo tarifario de la Tarifa Residencial para el Programa PEC deberán ajustarse a lo que se establezca en el Pliego Tarifario del SPEE.

**SÉPTIMA:** Cuando un condominio o conjunto residencial se encuentre bajo la administración de una Entidad Inmobiliaria, el representante legal de dicha entidad podrá solicitar la Factibilidad de Conexión para Autoabastecimiento antes de la finalización de la construcción del condominio o conjunto residencial. Si el resultado del trámite es favorable, el solicitante deberá considerar el plazo de vigencia de la Factibilidad de Conexión para Autoabastecimiento indicado en los numerales 13.4 y 13.5 de la presente Regulación.

Inicialmente el Certificado de Habilitación puede ser otorgado a la Entidad Inmobiliaria, la cual asume temporalmente todas las responsabilidades asociadas al SGDA y al Campo de Conexión para Autoabastecimiento. Una vez que se conforme la persona jurídica del condominio o conjunto residencial, conforme la ley de propiedad horizontal y su reglamento, el Certificado de Habilitación deberá ser actualizado ante la Distribuidora.

**OCTAVA:** Cuando un condominio o conjunto residencial se encuentre parcialmente habitado luego de la finalización de su construcción, el SGDA podrá iniciar su operación bajo requerimiento de la Entidad Inmobiliaria o el Representante Legal, según corresponda. Para el efecto, los porcentajes de asignación de la energía eléctrica producida por el SGDA deberán ser notificados a la Distribuidora para efectos de aplicación de la presente Regulación.

**NOVENA:** Si un Consumidor No Regulado con SGDA desea tramitar un cambio de condición a Consumidor Regulado con SGDA, deberá sujetarse a las disposiciones establecidas en la presente Regulación; además, deberá cumplir el procedimiento y requisitos establecidos en las regulaciones correspondientes.

**DÉCIMA:** Bajo ninguna de las modalidades de autoabastecimiento establecidas en la presente Regulación, los propietarios del SGDA (Consumidores Regulados o terceros) o el Representante Legal podrán comercializar energía eléctrica.

**DÉCIMO PRIMERA:** Para un Consumidor Regulado con un SGDA instalado en su inmueble cuyo Certificado de Calificación haya sido obtenido con base a la Regulación Nro. ARCERNNR-001/2021 o cuya Autorización de instalación y operación haya sido obtenida con base a la Regulación Nro. ARCONEL-003/18, y que haya instalado el Medidor unidireccional solicitado en la disposición transitoria Séptima de la Regulación Nro. ARCERNNR-008/23, los registros del Medidor se utilizarán para la evaluación del factor de potencia, en los casos que corresponda.

Para un Consumidor Regulado con un SGDA instalado en su inmueble cuyo Certificado de Calificación haya sido obtenido con base a la Regulación Nro. ARCERNNR-001/2021 o cuya Autorización de instalación y operación haya sido obtenida con base a la Regulación Nro. ARCONEL-003/18 y que aún no haya instalado el Medidor unidireccional solicitado en la

disposición transitoria Séptima de la Regulación Nro. ARCERNNR-008/23, no se le requerirá la instalación de dicho Medidor.

Para un Consumidor Regulado que haya iniciado el trámite para la instalación de un SGDA en su inmueble bajo la Regulación Nro. ARCERNNR-001/2021, no se le requerirá la instalación del Medidor unidireccional solicitado en la disposición transitoria Séptima de la Regulación Nro. ARCERNNR-008/23.

**DÉCIMO SEGUNDA:** Para un Consumidor Regulado con un SGDA instalado o a instalarse en su inmueble cuyo Certificado de Calificación haya sido obtenido con base a la Regulación Nro. ARCERNNR-001/2021 o cuya Autorización de instalación y operación haya sido obtenida con base a la Regulación Nro. ARCONEL-003/18, que requiera de medición de energía reactiva y que solo cuente con un medidor bidireccional, la Distribuidora deberá estimar el factor de potencia de la carga usando los registros históricos de producción del SGDA u otra información disponible; y, considerando incrementos o reducciones de la carga declarados por el Consumidor Regulado, en conformidad con la Regulación Nro. ARCONEL-001/2020 o la que la sustituya. Si el Consumidor Regulado no desea que se estime el factor de potencia de su carga, éste podrá implementar soluciones tecnológicas de medición, como se indica en el numeral 29.3 de la presente Regulación, que permitan a la Distribuidora calcular el factor de potencia de la carga.

**DÉCIMO TERCERA:** Para consumidores residenciales, centros educativos y deportivos con SGDA de potencias nominales menores o iguales a 75 kW tendrán un solo medidor bidireccional, conforme lo dispuesto en la Disposición General Segunda de la Ley Orgánica de Competitividad Energética.

**DÉCIMO CUARTA:** Los Consumidores Regulados que hayan obtenido la autorización de un SGDA para autoabastecimiento de acuerdo con los términos establecidos en la Regulación Nro. ARCONEL-003/18, *Generación fotovoltaica para autoabastecimiento de consumidores finales de energía eléctrica*, no requerirán realizar ningún trámite adicional y se garantizará sus derechos adquiridos.

**DÉCIMO QUINTA:** Los Consumidores Regulados que hayan obtenido el Certificado de Calificación de acuerdo con los términos establecidos en la Regulación Nro. ARCERNNR-001/2021, *Marco normativo de la Generación Distribuida para autoabastecimiento de consumidores regulados de energía eléctrica*, no requerirán realizar ningún trámite adicional y se garantizará sus derechos adquiridos.

**DÉCIMO SÉPTIMA:** Los casos especiales no contemplados en la presente regulación serán resueltos por la Administración de la ARCONEL previo al análisis técnico respectivo.

## DISPOSICIONES TRANSITORIAS

**PRIMERA:** Los Consumidores Regulados que hayan iniciado los trámites para obtener el Certificado de Calificación de un SGDA de acuerdo con los términos establecidos en la Regulación Nro. ARCERNNR-001/2021, o la Factibilidad de Conexión para Autoabastecimiento o el Certificado de Habilitación de acuerdo con los términos establecidos en la Regulación Nro. ARCERNNR-008/23 de manera previa a la vigencia de esta Regulación, podrán continuar el trámite sobre la base de la Regulación Nro. ARCERNNR-001/2021 o la Regulación Nro. ARCERNNR-008/23, según corresponda, o iniciar un nuevo trámite acogiéndose a la presente Regulación.

Regulación Nro. ARCONEL-005/24 (Codificada)  
Sesión de Directorio de 27 de octubre de 2024

**SEGUNDA:** En un plazo de doce meses contados a partir de la expedición de la presente Regulación, las Distribuidoras implementarán o adecuarán sus procesos y procedimientos, sistemas informáticos y comerciales, y página Web, según les corresponda, a fin de que se adapten a las disposiciones establecidas en esta Regulación.

**TERCERA:** Durante el tiempo que tome a las Distribuidoras realizar las implementaciones y adecuaciones señaladas en la disposición transitoria Segunda, las Distribuidoras atenderán las solicitudes de Factibilidad de Conexión para Autoabastecimiento y los trámites para obtener el Certificado de Habilitación, y gestionarán la información de generación distribuida para autoabastecimiento de Consumidores Regulados con los recursos tecnológicos y administrativos disponibles.

**CUARTA:** Conforme lo dispuesto en el Reglamento a la Ley Orgánica de Competitividad Energética (artículo 18 y disposición transitoria Décima Sexta), los Consumidores Regulados con SGDA que se acojan a la presente Regulación pagarán cargos por uso de la red (peajes) de Distribución desde el 28 de febrero de 2029.

### **DISPOSICIONES DEROGATORIAS**

**PRIMERA:** Deróguese la Regulación Nro. ARCERNR-008/23, denominada *Marco normativo de la generación distribuida para el autoabastecimiento de consumidores regulados de energía eléctrica*, en todas sus partes.

De su aplicación se encargará la Agencia de Regulación y Control de Electricidad, en el ámbito de sus competencias.

Dado en la ciudad de San Francisco de Quito, Distrito Metropolitano, a los 27 días del mes de octubre del año 2024.

Mgtr. Franklin Fabián Erreyes Tocto  
**Director Ejecutivo**  
**Secretario Directorio**  
**Agencia de Regulación y Control de Electricidad**

Regulación Nro. ARCONEL-005/24 (Codificada)  
Sesión de Directorio de 27 de octubre de 2024



## ANEXO A

### SOLICITUD DE FACTIBILIDAD DE CONEXIÓN DE UN SGDA

#### 1. SOLICITUD

##### Para personas naturales

Quien suscribe el presente, (nombre del titular del contrato de suministro de energía eléctrica; o, del interesado en instalar un SGDA), solicito se sirva otorgar la Factibilidad de Conexión para Autoabastecimiento, considerando los términos descritos a continuación.

##### Para personas jurídicas

Quien suscribe el presente, representante legal de la (nombre de la empresa o entidad titular del contrato de suministro de energía eléctrica; o, de la empresa interesada en instalar un SGDA), solicito se sirva otorgar la Factibilidad de Conexión para Autoabastecimiento, considerando los términos descritos a continuación.

#### 2. DATOS DEL SOLICITANTE<sup>4</sup>

##### Para las modalidades 1a y 2a

Nombre completo o razón social del interesado en instalar un SGDA:  
Número de cuenta contrato o de suministro (si el interesado aún no es Consumidor de la Distribuidora, se consignará *No aplica*):  
Cédula de identidad/pasaporte/RUC:  
Provincia:  
Cantón:  
Parroquia:  
Barrio o recinto:  
Dirección domiciliaria (calle principal, número y calle secundaria):  
Urbanización o edificio:  
Referencia:  
Teléfono convencional o celular:

##### Para las modalidades 1b y 2b

Nombre completo del representante legal<sup>5</sup> del inmueble constituido en condominio o declarado bajo el régimen de propiedad horizontal donde estarán los consumidores que se beneficiarán de la producción del SGDA:  
Cédula de identidad/pasaporte/RUC:  
Datos de ubicación del inmueble donde estarán los consumidores:  
Provincia:  
Cantón:  
Parroquia:  
Barrio o recinto:  
Dirección domiciliaria (calle principal, número y calle secundaria):

---

<sup>4</sup> Datos referenciales que pueden ser ajustados de acuerdo a la modalidad del SGDA.

<sup>5</sup> El representante legal para el SGDA también puede ser el representante de una Entidad Inmobiliaria.

Regulación Nro. ARCONEL-005/24 (Codificada)  
Sesión de Directorio de 27 de octubre de 2024

Urbanización o edificio:  
Referencia:  
Teléfono convencional o celular:  
Correo electrónico:  
Además, se deberá completar la información del ANEXO A.1.

### Para la modalidad 2c

Nombre o razón social del interesado en instalar el SGDA:  
Nombre completo del representante legal del interesado en instalar el SGDA:  
Cédula de identidad/pasaporte/RUC:  
Provincia:  
Cantón:  
Parroquia:  
Barrio o recinto:  
Dirección domiciliaria (calle principal, número y calle secundaria):  
Urbanización o edificio:  
Referencia:  
Teléfono convencional o celular:  
Correo electrónico:  
Además, se deberá completar la información del ANEXO A.2.

### 3. DATOS DEL PROYECTO DE SGDA

Modalidad de autoabastecimiento:

1a                       1b                       2a                       2b                       2c

Potencia nominal [*kW*]:

¿Dispone de sistema de almacenamiento de energía?:    Si     No

Producción anual estimada [*MWh*]:

Tecnología de generación:

Fotovoltaica                       Eólica                       Biogás  
 Biomasa                       Hidráulica

Número de fases:

Tipo de SGDA:                       Con inversores  
    Con generador síncrono     Con generador asíncrono

Ubicación del punto de conexión del SGDA:

Provincia:  
Cantón:  
Parroquia:  
Barrio o recinto:  
Dirección domiciliaria (calle principal, número y calle secundaria):  
Urbanización o edificio:  
Referencia:

Regulación Nro. ARCONEL-005/24 (Codificada)  
Sesión de Directorio de 27 de octubre de 2024

Coordenadas georreferenciadas UTM WGS84: X\_\_\_\_\_ Y\_\_\_\_\_

Firma del solicitante

Firma de recepción

Nombre completo del solicitante  
Documento de identificación del solicitante

Nombre completo de quien recibe la  
solicitud en la Distribuidora

Fecha de recepción:  
Código de trámite:

Regulación Nro. ARCONEL-005/24 (Codificada)  
Sesión de Directorio de 27 de octubre de 2024

Dirección: Av. Naciones Unidas E7-71 y Av. De Los Shyris

Código postal: 170506 / Quito-Ecuador

Teléfono: +593-2 226 8744

<https://controlelectrico.gob.ec/>

### ANEXO A.1

#### LISTA DE BENEFICIARIOS DE LA PRODUCCIÓN DEL SGDA

j	Nombre completo	Cédula, pasaporte o RUC	Número de cuenta contrato o de suministro	Teléfono convencional o celular	Correo electrónico	Porcentaje de asignación de la producción del SGDA, $\alpha_j$
1						
2						
.						
.						
.						
n						
					<b>Total</b>	<b>100 %</b>

### ANEXO A.2

#### DETALLES DE LOS CONSUMOS DEL SGDA

j	Número de cuenta contrato o de suministro	Ubicación de los consumos				Teléfono convencional o celular	Correo electrónico	Porcentaje de asignación de la producción del SGDA, $\alpha_j$
		Provincia	Cantón	Parroquia	Dirección			
1								
2								
.								
.								
.								
n								
					<b>Total</b>	<b>100 %</b>		

Regulación Nro. ARCONEL-005/24 (Codificada)  
Sesión de Directorio de 27 de octubre de 2024

Dirección: Av. Naciones Unidas E7-71 y Av. De Los Shyris

Código postal: 170506 / Quito-Ecuador

Teléfono: +593-2 226 8744

<https://controlectrico.gob.ec/>

## ANEXO B

### CERTIFICADO DE HABILITACIÓN DE UN SGDA

Certificado de Habilitación Nro. DISTRIBUIDORA-(código)-CH-202x-número

#### 1. DECLARACIÓN

##### Para las modalidades 1a y 2a

###### Para personas naturales

La (razón social de la Distribuidora que emite el Certificado de Habilitación) declara que: (nombre completo) del interesado/a en instalar un SGDA, con número de cédula, pasaporte o RUC (colocar el número correspondiente y ajustar el texto) y número de suministro o cuenta contrato (incluir el número de suministro o para el caso de servicios nuevos ajustar el texto a: Solicitante del suministro de electricidad), ha cumplido con los requisitos establecidos en la Regulación Nro. ARCONEL-00X/2X, «Marco normativo de la generación distribuida para el autoabastecimiento de consumidores regulados de energía eléctrica»; y, por lo tanto, certifica que (Nombre completo del interesado) está (habilitado o habilitada, ajustar texto) para instalar y operar un SGDA, considerando los siguientes términos.

###### Para personas jurídicas

La (razón social de la Distribuidora que emite el Certificado de Habilitación) declara que: (razón social de la persona jurídica), interesado/a en instalar un SGDA, con número de RUC (colocar el número correspondiente) y número de suministro o cuenta contrato (incluir el número de suministro o para el caso de servicios nuevos ajustar el texto a: Solicitante del suministro de electricidad), legalmente representada por (nombre completo de quien representa legalmente a la persona jurídica interesada) con número de documento de identificación (colocar el número de cédula o pasaporte y ajustar texto), ha cumplido con los requisitos establecidos en la Regulación Nro. ARCONEL-00X/2X, «Marco normativo de la generación distribuida para el autoabastecimiento de consumidores regulados de energía eléctrica»; y, por lo tanto, certifica que el (Razón social de la persona jurídica) está (habilitado o habilitada, ajustar texto) para instalar y operar un SGDA, considerando los siguientes términos.

##### Para la modalidad 1b y 2b

###### Para personas jurídicas

La (razón social de la Distribuidora que emite el Certificado de Habilitación) declara que: (razón social del inmueble constituido en condominio o declarado bajo el régimen de propiedad horizontal), inmueble en donde se ubican los beneficiarios de la producción del SGDA listados en el ANEXO B.1 del presente Certificado, con número de RUC (colocar el número correspondiente), legalmente representado por (nombre completo de quien representa legalmente a la persona jurídica interesada) con número de documento de identificación (colocar el número de cédula o pasaporte y ajustar texto), ha cumplido con los requisitos establecidos en la Regulación Nro. ARCONEL-00X/2X, «Marco normativo de la generación distribuida para el autoabastecimiento de consumidores regulados de energía eléctrica»; y, por lo tanto, certifica que (razón social del inmueble constituido en

Regulación Nro. ARCONEL-005/24 (Codificada)  
Sesión de Directorio de 27 de octubre de 2024

condominio o declarado bajo el régimen de propiedad horizontal) está (habilitado o habilitada, ajustar texto) para instalar y operar un SGDA, considerando los siguientes términos.

### Para la modalidad 2c

La (razón social de la Distribuidora que emite el Certificado de Habilitación) declara que: (razón social de la persona jurídica) interesada en instalar un SGDA, con número de RUC (colocar el número correspondiente), legalmente representada por (nombre completo de quien representa legalmente a la persona jurídica interesada) con número de documento de identificación (colocar el número de cédula o pasaporte y ajustar texto); quien a la vez representa legítimamente a los beneficiarios de la producción del SGDA, los cuales están listados en el ANEXO B.2 del presente Certificado, ha cumplido con los requisitos establecidos en la Regulación Nro. ARCONEL-00X/2X denominada «Marco normativo de la generación distribuida para el autoabastecimiento de consumidores regulados de energía eléctrica»; y, por lo tanto, certifica que el (razón social de la persona jurídica) está (habilitado o habilitada, ajustar texto) para instalar y operar un SGDA, considerando los siguientes términos.

## 2. DATOS DEL PROYECTO DE SGDA

Potencia nominal [ $kW$ ]:

Producción anual estimada [ $MWh$ ]:

¿Tiene consumo de servicios auxiliares?: Si  No

¿Dispone de sistema de almacenamiento de energía eléctrica?: Si  No

Tecnología de generación:

- Fotovoltaica       Eólica       Biogás  
 Biomasa       Hidráulica

Voltaje de conexión [ $V$ ]:

Número de fases:

Tipo de SGDA:  Con inversores  
 Con generador síncrono     Con generador asíncrono

Ubicación del punto de conexión del SGDA:

Provincia:

Cantón:

Parroquia:

Barrio o recinto:

Dirección domiciliaria (calle principal, número y calle secundaria):

Urbanización o edificio:

Referencia:

Coordenadas georreferenciadas UTM WGS84: X\_\_\_\_\_ Y\_\_\_\_\_

Plazo de vigencia del Certificado de Habilitación: (años en números) años calendario.

Regulación Nro. ARCONEL-005/24 (Codificada)  
Sesión de Directorio de 27 de octubre de 2024

Fecha de inicio de la vigencia del Certificado de Habilitación: (incluir fecha de inicio de operación del SGDA según cronograma).

Fecha de terminación de la vigencia del Certificado de Habilitación: (incluir fecha).

La implementación y operación del SGDA para el cual se otorga el presente Certificado de Habilitación, la vigencia del mismo, y demás obligaciones de los Consumidores Regulados o del Representante Legal, se sujetarán a lo establecido en la Regulación Nro. ARCONEL-00X/2X, «Marco normativo de la generación distribuida para el autoabastecimiento de consumidores regulados de energía eléctrica», y en otras leyes y regulaciones vigentes.

(Nombre de la ciudad donde se atiende la solicitud de otorgamiento del Certificado de Habilitación), a los dd días de mm 202a (incluir la fecha de otorgamiento del Certificado de Habilitación)

Gerente General/Presidente Ejecutivo  
(Razón social de la Distribuidora que otorga el Certificado de Habilitación)

**Adjunto:** Cronograma para la implementación del SGDA.

### ANEXO B.1

#### LISTA DE BENEFICIARIOS DE LA PRODUCCIÓN DEL SGDA

j	Nombre completo	Número de cédula, pasaporte o RUC	Número de cuenta contrato o de suministro	Teléfono convencional o celular	Correo electrónico	Porcentaje de asignación de la producción del SGDA, $\alpha_j$
1						
2						
.						
.						
.						
n						
					<b>Total</b>	<b>100 %</b>

### ANEXO B.2

#### DETALLES DE LOS CONSUMOS DEL SGDA

j	Número de cuenta contrato o de suministro	Ubicación de los consumos				Teléfono convencional o celular	Correo electrónico	Porcentaje de asignación de la producción del SGDA, $\alpha_j$
		Provincia	Cantón	Parroquia	Dirección			
1								
2								
.								
.								
.								
n								
							<b>Total</b>	<b>100 %</b>

Regulación Nro. ARCONEL-005/24 (Codificada)  
Sesión de Directorio de 27 de octubre de 2024

Dirección: Av. Naciones Unidas E7-71 y Av. De Los Shyris

Código postal: 170506 / Quito-Ecuador

Teléfono: +593-2 226 8744

<https://controlelectrico.gob.ec/>



## ANEXO C

### MODELO BASE DEL CONTRATO DE CONEXIÓN DE UN SGDA

#### Nombre de la Distribuidora

#### OBJETIVO

Establecer el contenido mínimo del Contrato de Conexión de un SGDA a ser suscrito entre la Distribuidora y el Consumidor Regulado, o representante legal, para el caso de las modalidades 2a, 2b y 2c.

### MODELO DEL CONTRATO DE CONEXIÓN DE UN SGDA

#### COMPARECIENTES

##### Para personas naturales

Comparecen a la celebración de este Contrato de Conexión, por una parte (razón social de la Distribuidora que suscribe el contrato) a quien en adelante y para los efectos de este contrato se le denominará la *Distribuidora*; y, por otra, (nombre de la persona natural interesada en conectar un SGDA a la red de distribución, directamente o a través de sus instalaciones) con número de cédula, pasaporte o RUC (colocar el número correspondiente y ajustar el texto), a quien en adelante se le denominará *Responsable del SGDA*, cuando se refirieran en conjunto a la Distribuidora y al *Responsable del SGDA* se les denominará las Partes; al tenor de las siguientes cláusulas.

##### Para personas jurídicas

Comparecen a la celebración de este Contrato de Conexión, por una parte (razón social de la Distribuidora que suscribe el contrato) a quien en adelante y para los efectos de este contrato se le denominará la *Distribuidora*; y, por otra, (razón social de la persona jurídica interesada en conectar un SGDA a la red de distribución, directamente o a través de sus instalaciones) con número de RUC (colocar el número correspondiente), legalmente representada por (nombre completo de quien representa legalmente a la persona jurídica) con número de documento de identificación (colocar el número de cédula o pasaporte y ajustar texto), a quien en adelante se le denominará *Responsable del SGDA*, cuando se refirieran en conjunto a la Distribuidora y *Responsable del SGDA* se les denominará las Partes; al tenor de las siguientes cláusulas.

#### CLÁUSULA PRIMERA.- ANTECEDENTES

- a) Mediante escritura pública suscrita el (colocar la fecha), ante el Dr. (señalar nombre), Notario (número de notaría) del cantón (colocar el cantón), el Ente Concedente, otorgó a la (nombre la Distribuidora) el Título Habilitante por el cual se le autorizó la prestación del servicio público de energía eléctrica, dentro de su Área de Servicio.
- b) Luego del artículo 44, la LOSPEE establece lo siguiente:

Artículo. (...)- Sistemas de autoabastecimiento para consumidores finales.- Los consumidores regulados y no regulados podrán instalar sistemas de generación distribuida exclusivamente para su autoabastecimiento, a partir del uso de ERNC. Los sistemas de generación distribuida para autoabastecimiento, podrán ser de propiedad del consumidor, regulado o no regulado, según corresponda o de terceros, siempre y cuando la energía producida por el sistema esté destinada exclusivamente a satisfacer la demanda del consumidor final. Así mismo, podrán contratar a terceros

Regulación Nro. ARCONEL-005/24 (Codificada)  
Sesión de Directorio de 27 de octubre de 2024

para el financiamiento, gestión, operación, vigilancia, instalación y mantenimiento del sistema. En todos los casos respetando el principio de exclusividad de comercialización de las empresas distribuidoras.

Las condiciones para la instalación y operación, así como para el tratamiento comercial de los eventuales excedentes de energía que sean inyectados a la red de distribución, serán establecidos en el Reglamento General y en las regulaciones que la Agencia de Regulación y Control Competente emita para el efecto.

- c) La Distribuidora, de acuerdo con lo dispuesto en los artículos 34 y 59 del RGLOSPEE está obligada a permitir el libre acceso a su sistema de distribución, siempre y cuando se cumplan los requisitos técnicos, legales y económicos establecidos en la normativa aplicable y en el presente Contrato de Conexión.
- d) La Distribuidora, mediante Oficio Nro. DD-CT-DT-20aa-nn de dd de mm de 20aa, otorgó a la persona natural o jurídica el Certificado de Habilitación.
- e) La Distribuidora, mediante Oficio Nro. DD-CT-DT-20aa-nn de dd de mm de 20aa, declaró que, el SGDA ha cumplido con los requisitos técnicos operativos establecidos en la Regulación Nro. ARCONEL-00X/2X.

#### **CLÁUSULA SEGUNDA.- MARCO NORMATIVO APLICABLE**

(Describir el marco legal y normativo aplicable)

#### **CLÁUSULA TERCERA.- DOCUMENTOS HABILITANTES**

- a) Copia del nombramiento del representante legal de la Distribuidora;
- b) Copia del nombramiento del representante legal (para el caso de personas jurídicas), o copia del documento de identificación de la persona natural,
- c) Certificado de Habilitación.

#### **CLÁUSULA CUARTA.- OBJETO**

Definir las responsabilidades, derechos y obligaciones, tanto de la Distribuidora como del Consumidor Regulado o Representante Legal, y otras condiciones acordadas, con relación a la conexión y operación del SGDA.

#### **CLÁUSULA QUINTA.- INTERPRETACIÓN DE TÉRMINOS**

Los términos señalados en este Contrato de Conexión serán interpretados en el sentido literal y obvio, por tanto, las Partes acuerdan aceptar su real significado. En caso de conflicto entre el texto del Contrato de Conexión y cualquiera de sus Anexos, prevalecerá el texto del Contrato de Conexión. De mantenerse controversia en la interpretación, se aplicará lo establecido en la Codificación del Código Civil Ecuatoriano, en su Libro IV, las normas contenidas en el Título XIII: «De la Interpretación de los Contratos».

#### **CLÁUSULA SEXTA.- DATOS GENERALES DEL SGDA**

El Responsable del SGDA declaró, y la Distribuidora validó, lo siguiente:

Modalidad de autoabastecimiento:

1a                       1b                       2a                       2b                       2c

Potencia nominal [*kW*]:

Energía anual a generar estimada [*MWh*]:

Regulación Nro. ARCONEL-005/24 (Codificada)  
Sesión de Directorio de 27 de octubre de 2024

¿Tiene consumo de servicios auxiliares?: Si  No

¿Dispone de sistema de almacenamiento de energía eléctrica?: Si  No

Tecnología de generación:

- Solar  Eólica  Biogás  
 Biomasa  Hidráulica

Voltaje de conexión [V]:

Número de fases:

Tipo de SGDA:  Con inversores  Con generador síncrono  
 Con generador asíncrono

Plazo de vigencia del Certificado de Habilitación:

Coordenadas georreferenciadas UTM WGS84 del SGDA: X\_\_\_\_\_ Y\_\_\_\_\_

### **CLÁUSULA SÉPTIMA.- CAMPO DE CONEXIÓN PARA AUTOABASTECIMIENTO**

#### **Ubicación**

La ubicación del Campo de Conexión para Autoabastecimiento a través del cual se vincula el SGDA a la red de la Distribuidora se describe a continuación.

Provincia:

Cantón:

Parroquia:

Barrio o recinto:

Dirección (calle principal y calle secundaria):

Referencia:

Coordenadas georreferenciadas UTM WGS84: X\_\_\_\_\_ Y\_\_\_\_\_

#### **Equipos e instalaciones**

Detalle de equipos e instalaciones del Campo de Conexión del SGDA.

### **CLÁUSULA OCTAVA.- ESQUEMAS DE PROTECCIÓN Y CALIBRACIÓN**

Esquema de protecciones y calibraciones del SGDA.

### **CLÁUSULA NOVENA.- OPERACIÓN Y MANTENIMIENTO**

El Responsable del SGDA será el responsable de la operación y mantenimiento de los equipos e instalaciones que forman parte del Campo de Conexión para Autoabastecimiento.

### **CLÁUSULA DECIMO PRIMERA.- DERECHOS Y OBLIGACIONES DE LAS PARTES**

#### **Derechos de la Distribuidora**

Desconectar las instalaciones del Responsable del SGDA cuando la condición operativa de la red de distribución o equipos de una de las Partes interconectadas pusiera en riesgo la seguridad del personal o de los equipos de la otra parte, mientras subsista la situación de riesgo, debiendo ser energizadas nuevamente una vez desaparecida la situación de riesgo.

Regulación Nro. ARCONEL-005/24 (Codificada)  
Sesión de Directorio de 27 de octubre de 2024

### Obligaciones de la Distribuidora

A más de las señaladas en otras cláusulas del presente Contrato de Conexión, son obligaciones de la Distribuidora las siguientes:

- a) Prestar el servicio de distribución de electricidad acorde a los niveles de calidad y confiabilidad establecidos en la normativa específica;
- b) Poner a disposición del Responsable del SGDA canales de comunicación que permitan atender de forma continua, las 24 horas del día, durante todos los días del año, sus reclamos, consultas y solicitudes;
- c) Que el personal a su cargo se sujete a las normas de seguridad establecidas por el Responsable del SGDA para el acceso a sus instalaciones.

### Derechos del Responsable del SGDA

- a) Recibir el servicio de suministro de electricidad en el punto de conexión acorde a los niveles de calidad y confiabilidad establecidos en la normativa específica;
- b) Reclamar a la Distribuidora en caso de inconformidad con la calidad del servicio entregado en el punto de conexión o con los valores facturados, y recibir una respuesta oportuna; y,

Ser informado oportunamente, por cualquier medio idóneo, sobre los trabajos o acciones que puedan conducir a una interrupción programada del servicio de suministro de electricidad.

### Obligaciones del Responsable del SGDA

- c) Dar mantenimiento adecuado y oportuno a las instalaciones del Campo de Conexión para Autoabastecimiento, a fin de evitar riesgos o afectación a la operación del sistema o riesgos a la integridad del personal de la Distribuidora, del Responsable del SGDA y de terceros.
- d) Informar oportunamente a la Distribuidora sobre alguna circunstancia sobrevenida en sus equipos o instalaciones con los cuales se vincula a la red de distribución, que pudiera afectar o poner en riesgo la operación del sistema o poner en riesgo la integridad del personal de la Distribuidora o de terceros.
- e) Permitir el acceso a sus instalaciones al personal de la Distribuidora, a fin de cumplir las actividades establecidas en la normativa vigente y el presente Contrato de Conexión.
- f) Pagar las multas que le sean impuestas por el cometimiento de las infracciones establecidas en este Contrato de Conexión.

### Causales de desconexión del SGDA

La Distribuidora podrá desconectar el SGDA por las siguientes causas:

- a) Cuando la operación del SGDA o del Campo de Conexión para Autoabastecimiento produjere efectos adversos en la red de distribución o en equipos o instalaciones de otro usuario.
- b) Cuando la operación del SGDA o del Campo de Conexión para Autoabastecimiento pusiera en serio riesgo la seguridad del personal o de los equipos o instalaciones de la Distribuidora o de terceros.

Regulación Nro. ARCONEL-005/24 (Codificada)  
Sesión de Directorio de 27 de octubre de 2024

- c) Cuando la Distribuidora necesite realizar mantenimiento a la red de distribución.
- d) Cuando el Responsable del SGDA no haya suscrito el Contrato de Conexión.
- e) Cuando el Certificado de Habilitación haya sido revocado.
- f) Por causas de fuerza mayor o caso fortuito.

La Distribuidora notificará al Responsable del SGDA, con una antelación de al menos 24 horas, sobre la desconexión del SGDA, la razón que lo motiva, y la fecha y hora específicas en que se realizaría la desconexión; se exceptúa de dicha obligación a los eventos de fuerza mayor o caso fortuito. Para el caso determinado en el literal c), la Distribuidora informará adicionalmente al Responsable del SGDA la fecha y hora de reconexión del SGDA.

Una vez superada la condición que derivó en la desconexión del SGDA, la Distribuidora procederá a su reconexión en un tiempo no mayor a 24 horas.

Cuando la desconexión se dé por causa atribuible al Responsable del SGDA, la Distribuidora le facturará un valor por concepto de corte y reconexión.

#### **CLÁUSULA DECIMO SEGUNDA.- INFRACCIONES Y SANCIONES**

La Distribuidora y el Responsable del SGDA manifiestan en forma expresa su conocimiento de las infracciones y sanciones establecidas en la Ley Orgánica del Servicio Público de Energía Eléctrica.

La Distribuidora o el Responsable del SGDA comunicarán al Organismo Regulador del sector eléctrico en caso identifiquen alguna posible infracción cometida por la otra parte, con respecto a las obligaciones normativas derivadas de la conexión del SGDA, a fin de que ejecute el proceso de sanción respectivo en conformidad con la Ley Orgánica del Servicio Público de Energía Eléctrica y demás normativa relacionada con el tema.

#### **CLÁUSULA DECIMO TERCERA.- PLAZO**

El presente Contrato de Conexión estará vigente desde la fecha de su suscripción hasta la terminación de este, por las causales establecidas en la cláusula decimocuarta de este Contrato de Conexión.

#### **CLÁUSULA DECIMO CUARTA.- TERMINACIÓN**

El presente Contrato de Conexión se terminará por las siguientes causales:

- a) Por terminación o revocatoria del Certificado de Habilitación;
- b) Por terminación del Contrato de Suministro; o,

En caso de terminación del presente Contrato de Conexión, las Partes deberán suscribir un Acta en la cual se determinen y liquiden las obligaciones mutuas que deban ser satisfechas.

#### **CLÁUSULA DECIMO QUINTA.- ADENDUM AL CONTRATO DE CONEXIÓN**

Las Partes podrán modificar o establecer nuevos términos contractuales mediante la suscripción de Adendas al presente Contrato de Conexión.

#### **CLÁUSULA DECIMO SEXTA.- CUANTÍA**

Considerando la naturaleza y las obligaciones de este Contrato de Conexión, las Partes reconocen y declaran que este Contrato de Conexión es de cuantía indeterminada.

#### **CLÁUSULA DECIMO SÉPTIMA.- DIVERGENCIAS, CONTROVERSIAS Y ARBITRAJE**

Aquellos asuntos de índole regulatorio sobre la ejecución e implementación del Contrato de Conexión, que produzcan divergencias que no puedan solucionarse por mutuo acuerdo, serán sometidos a consideración del Director Ejecutivo del Organismo Regulador del sector eléctrico.

#### **CLÁUSULA DECIMO OCTAVA.- FUERZA MAYOR O CASO FORTUITO**

Para los efectos contemplados en el presente Contrato de Conexión, los términos de fuerza mayor y caso fortuito serán los definidos en el artículo 30 de la Codificación del Código Civil Ecuatoriano.

En caso de fuerza mayor o caso fortuito, la parte afectada notificará a la otra, dentro de un término de cinco (5) días, contados a partir de ocurrido el hecho, explicando los efectos causados por el evento con relación al cumplimiento del Contrato de Conexión, adjuntando la documentación correspondiente.

La calificación de un evento de fuerza mayor o caso fortuito la realizará la Distribuidora, sin embargo, al existir controversia en torno a la calificación del de un evento de fuerza mayor o caso fortuito, la parte afectada notificará a la Administración de la ARCONEL para que este sea quien resuelva la calificación según el procedimiento dispuesto en la regulación del Procedimiento para la atención de reclamos presentados por parte de los consumidores o usuarios finales de las empresas eléctricas de distribución o la que la sustituya.

Ninguna de las Partes responderá por el incumplimiento, suspensión o retraso en la ejecución de sus obligaciones de este Contrato de Conexión, ni estará obligada a indemnizar a la otra por los perjuicios causados, cuando el incumplimiento o el retraso se hayan debido a fuerza mayor o caso fortuito, así calificadas.

En caso de que las Partes no hubieran notificado el acaecimiento de un hecho considerado como fortuito o fuerza mayor, dentro del término establecido, se entenderá como no ocurrido, por tanto, todas las obligaciones previstas en el presente Contrato de Conexión serán exigibles.

#### **CLÁUSULA DECIMO NOVENA.- DOMICILIO Y JURISDICCIÓN**

Para constancia y fiel cumplimiento de lo convenido, las Partes declaran su domicilio en la ciudad de (nombre de la ciudad donde se suscribe el Contrato de Conexión), renunciando el Consumidor a cualquier fuero especial, que en razón de domicilio pueda tener.

Para efectos de comunicación o notificaciones, las Partes señalan como su dirección, las siguientes.

#### **Del Responsable del SGDA**

Dirección (calle principal, número y calle secundaria):

Teléfono convencional o celular:

Correo electrónico:

Regulación Nro. ARCONEL-005/24 (Codificada)  
Sesión de Directorio de 27 de octubre de 2024

### De la Distribuidora

Dirección (calle principal, número y calle secundaria):

Teléfono convencional o celular:

Correo electrónico:

### CLÁUSULA VIGESIMA.- ACEPTACIÓN

Las Partes aceptan el contenido de todas y cada una de las cláusulas de este Contrato de Conexión, por así convenir a sus intereses.

Para constancia de todo lo cual firman el presente Contrato de Conexión en cinco (5) ejemplares del mismo tenor y valor. En la ciudad de (nombre de la ciudad donde se suscribe el Contrato de Conexión) a los dd días del mes de mm de 20aa.

Para constancia de todo lo cual firman electrónicamente el presente Contrato de Conexión, en la ciudad de (nombre de la ciudad donde se suscribe el Contrato de Conexión) a los dd días del mes de mm de 20aa (cuando aplique esta modalidad de suscripción).

La Distribuidora

El Consumidor o Representante Legal

## ANEXO D

### MODELO BASE DEL CONTRATO DE SUMINISTRO ELÉCTRICO PARA CONSUMIDORES REGULADOS CON SGDA

#### OBJETIVO

Establecer el contenido mínimo del Contrato para el Suministro de electricidad a ser suscrito entre una Distribuidora y el Consumidor Regulado con SGDA.

#### ÁMBITO PARA LA APLICACIÓN

Un SGDA única y exclusivamente generará electricidad para autoabastecer una demanda asociada que esté haciendo uso de la electricidad producida por el SGDA, por lo tanto, el Contrato de suministro eléctrico para consumidores regulados con SGDA será suscrito una vez que el Contrato de conexión del SGDA haya sido suscrito.

#### Solicitante del suministro de electricidad

Quando el Solicitante del suministro de electricidad no sea aún cliente de la distribuidora o siéndolo quisiera el suministro para una nueva carga que tenga la característica de ser autoabastecida por un SGDA del cual el Solicitante es representante legal; se deberá suscribir el Contrato de suministro eléctrico para consumidores regulados con SGDA atendiendo lo dispuesto en la regulación vigente de Distribución y comercialización de energía eléctrica, y en la Regulación Nro. ARCONEL-00X/2X denominada «Marco normativo de la generación distribuida para el autoabastecimiento de consumidores regulados de energía eléctrica».

#### Cliente de la Distribuidora

Quando el Solicitante del suministro de electricidad tenga vigente un contrato de suministro eléctrico con la distribuidora y habiendo cumplido con las disposiciones de la Regulación Nro. ARCONEL-00X/2X denominada «Marco normativo de la generación distribuida para el autoabastecimiento de consumidores regulados de energía eléctrica» para autoabastecer su carga; el cliente regulado y la distribuidora deberán obedecer lo dispuesto en la regulación vigente de Distribución y comercialización de energía eléctrica en lo referente a *Terminación del Contrato y Depósito en Garantía*; para posteriormente suscribir el Contrato de suministro eléctrico para consumidores regulados con SGDA.

### MODELO BASE DE CONTRATO DE SUMINISTRO ELÉCTRICO PARA CONSUMIDORES REGULADOS CON SGDA

#### Nombre de la Distribuidora

### CONTRATO DE SUMINISTRO DE ENERGÍA ELÉCTRICA

#### COMPARECIENTES

##### Para personas naturales

Comparecen a la celebración de este Contrato de Suministro de Energía Eléctrica, por una parte (razón social de la Distribuidora que suscribe el contrato) a quien en adelante y para los efectos de este contrato se le denominará la *Distribuidora*; y, por otra, (nombre de la persona natural que se beneficiará de la producción del SGDA) con número de cédula, pasaporte o

Regulación Nro. ARCONEL-005/24 (Codificada)  
Sesión de Directorio de 27 de octubre de 2024



RUC (colocar el número correspondiente y ajustar el texto), a quien en adelante se le denominará *Consumidor*, cuando se refirieran en conjunto a la Distribuidora y el Consumidor se les denominará las Partes; quienes convienen en suscribir el presente Contrato para la prestación del suministro de servicio público de energía eléctrica para consumidores regulados con SGDA, al tenor de las siguientes cláusulas.

### **Para personas jurídicas**

Comparecen a la celebración de este Contrato de Suministro de Energía Eléctrica, por una parte (razón social de la Distribuidora que suscribe el contrato) a quien en adelante y para los efectos de este contrato se le denominará la *Distribuidora*; y, por otra, (razón social de la persona jurídica que se beneficiará de la producción del SGDA) con número de RUC (colocar el número correspondiente), legalmente representada por (nombre completo de quien representa legalmente a la persona jurídica que se beneficiará de la producción del SGDA) con número de documento de identificación (colocar el número de cédula o pasaporte y ajustar texto), a quien en adelante se le denominará *Consumidor*, cuando se refirieran en conjunto a la Distribuidora y el Consumidor se les denominará las Partes; quienes convienen en suscribir el presente Contrato para la prestación del suministro de servicio público de energía eléctrica para consumidores regulados con SGDA, al tenor de las siguientes cláusulas.

### **CLÁUSULA PRIMERA.- ANTECEDENTES**

- a) Mediante escritura pública suscrita el (colocar la fecha), ante el Dr. (señalar el nombre), Notario (número de notaría) del cantón (colocar el cantón), el CONELEC, hoy ARCONEL, otorgó a la (nombre la Distribuidora) el Título Habilitante por el cual se le autorizó la presentación del servicio público de energía eléctrica, dentro de su Área de Servicio.
- b) La Distribuidora, de conformidad con lo previsto en el artículo 43 de la Ley Orgánica del Servicio Público de Energía Eléctrica (LOSPEE) y de su Título Habilitante, tiene la responsabilidad de prestar el servicio público de distribución y comercialización de energía eléctrica a toda la demanda de electricidad que le sea requerida dentro de su Área de Servicio, cumpliendo con los niveles de calidad establecidos en la regulación vigente sobre la materia.
- c) Con fecha (colocar la fecha) la Distribuidora otorgó el servicio de energía eléctrica al Consumidor. O para el caso de servicios nuevos: Con fecha (colocar la fecha) el Consumidor solicitó el servicio de provisión de electricidad a la Distribuidora, petición aprobada por esta última a través de la emisión de la Factibilidad de Conexión de la carga.
- d) Mediante oficio Nro. (número de oficio), la Distribuidora otorgó al Consumidor, la Factibilidad de Conexión del SGDA.
- e) Con fecha (colocar fecha) el Consumidor solicitó a la Distribuidora, la emisión del Certificado de Habilitación para la instalación y operación de un SGDA.
- f) Mediante oficio Nro. (señalar el número de oficio), la Distribuidora otorgó al Consumidor, el Certificado de Habilitación para la instalación y operación de un SGDA.

### **CLÁUSULA SEGUNDA.- OBJETO**

Establecer los requisitos técnicos, legales y comerciales, que deben cumplir la Distribuidora y el Consumidor, para la prestación del servicio público de energía eléctrica, considerando la operación de un SGDA, con todas las prerrogativas previstas en la Constitución de la República, la LOSPEE y la Ley Orgánica de Defensa del Consumidor, el Reglamento General a

Regulación Nro. ARCONEL-005/24 (Codificada)  
Sesión de Directorio de 27 de octubre de 2024

la LOSPEE, otros reglamentos, regulaciones vigentes en la materia, y el título habilitante de la Distribuidora.

### CLÁUSULA TERCERA.- CARACTERÍSTICAS DEL SUMINISTRO

La Distribuidora se compromete a proporcionar el suministro del servicio público de energía eléctrica, ubicado en:

Provincia:

Cantón:

Parroquia:

Barrio o recinto:

Dirección domiciliaria (calle principal, número y calle secundaria):

Urbanización o edificio:

Referencia:

Teléfono convencional o celular:

Correo electrónico:

**Nota:** La Distribuidora podrá añadir o disminuir a su criterio los códigos referenciales para la correcta ubicación del punto de entrega del servicio; por ejemplo, coordenadas UTM, número de transformadores o de postes, etc.

El Consumidor, en función del levantamiento de información al respecto de la carga instalada, acorde al procedimiento establecido por la Distribuidora, declara tener una carga instalada de: (potencia en números) xxxx [ $kW$ ], para uso<sup>6</sup> (residencial, comercial, industrial u otro).

Con base a la carga instalada declarada por el Consumidor, la demanda contratada determinada por la Distribuidora es de xxxx [ $kW$ ] y el voltaje nominal en el punto de entrega será de xxx [ $V$ ]

La tarifa para este suministro será (indicar tipo de tarifa conforme pliego tarifario vigente).

El número de cuenta contrato o de suministro asociado al presente contrato es xx-xxxxxx.

### CLÁUSULA CUARTA.- CARACTERÍSTICAS DEL SGDA

El SGDA, para la cual la Distribuidora ha emitido la Factibilidad de Conexión y el Certificado de Habilitación, tiene las siguientes características:

Modalidad de autoabastecimiento:

1a

1b

2a

2b

2c

Potencia nominal [ $kW$ ]:

¿Tiene consumo de servicios auxiliares?: Si  No

¿Dispone de sistema de almacenamiento de energía?: Si  No

Producción anual estimada [ $MWh$ ]:

Tecnología de generación:

Fotovoltaica

Eólica

Biogás

<sup>6</sup> La Distribuidora guiará al Consumidor para definir la carga instalada y el tipo de uso.

Biomasa                       Hidráulica

Número de fases:

Tipo de SGDA:             Con inversores  
                                  Con generador síncrono     Con generador asíncrono

Ubicación del punto de conexión del SGDA:

Provincia:

Cantón:

Parroquia:

Dirección:

Coordenadas georreferenciadas UTM WGS84: X\_\_\_\_\_ Y\_\_\_\_\_

Las condiciones de conexión y operación del SGDA se establecen en la Factibilidad de Conexión otorgada por la Distribuidora.

#### **CLÁUSULA QUINTA.- INSTALACIÓN Y MODIFICACIONES DE EQUIPOS PARA LA PRESTACIÓN DEL SERVICIO**

La Distribuidora instalará la acometida considerando lo dispuesto en la normativa vigente.

La Distribuidora será responsable de la adquisición, calibración inicial e instalación de los sistemas de medición, tanto del o los medidores para el registro de las transacciones de electricidad que se den en el Punto de Medición del SGDA, como del o los medidores para el registro del consumo en el Punto de Medición del Consumo.

Para proceder con la instalación de los medidores, el Consumidor, en coordinación con la Distribuidora, dispondrá del espacio físico y ubicación adecuada para la correspondiente toma de lecturas.

Cuando el Consumidor lo requiera, la Distribuidora facilitará el certificado de calibración de los sistemas de medición instalados. En caso de que el Consumidor desee realizar otra calibración de los sistemas de medición, podrá efectuarla a su costo y previa coordinación con la Distribuidora. Esta segunda calibración deberá ser efectuada por una empresa o laboratorio acreditado.

La Distribuidora, a través de su personal o el de sus contratistas debidamente identificados y calificados, es la única autorizada para realizar actividades de instalación y mantenimiento de los sistemas de medición e instalaciones conexas, hasta los Puntos de Medición del SGDA y del Consumo.

Los equipos y elementos de protección en el Punto de Entrega se sujetarán a lo establecido en el informe de Factibilidad de Conexión de la carga.

El costo y ejecución de las obras civiles en el predio del Consumidor, incluida la protección física de la acometida, protección física del medidor, sistema de puesta a tierra (varilla o malla, cable, conectores, tubería, entre otros) y demás adecuaciones de las instalaciones eléctricas internas del Consumidor estarán a cargo de este último. Sin embargo, a pedido y costo del Consumidor, la Distribuidora podrá realizar estas instalaciones, en lo que le fuere factible.

Regulación Nro. ARCONEL-005/24 (Codificada)  
Sesión de Directorio de 27 de octubre de 2024

#### **CLÁUSULA SEXTA.- CONSUMO Y FORMA DE PAGO**

El Consumidor se obliga a pagar a la Distribuidora, por concepto de energía o energía y demanda facturable (aplica para tarifas con demanda), los valores que corresponda en aplicación de lo establecido en la parte concerniente del ARTÍCULO 26 y el ARTÍCULO 27 de la Regulación Nro. ARCONEL-00X/2X y que se hará constar en la respectiva factura mensual.

Independientemente del valor facturado por energía o energía y demanda facturable, la Distribuidora facturará al Consumidor el rubro de comercialización.

La Distribuidora deberá entregar la factura al Consumidor, por medio físico o electrónico, con al menos 10 días de anticipación a la fecha máxima de pago. Para el caso de facturación electrónica, la Distribuidora deberá contar con el consentimiento del Consumidor para la emisión de esta.

El Consumidor cumplirá su obligación de pago mensual de los valores registrados en la factura emitida por la Distribuidora, hasta la fecha señalada de vencimiento, a través de los medios autorizados para la recaudación.

La factura, con el respectivo sello del recaudador, del centro autorizado de recaudación, o el registro de cualquier otro mecanismo de pago autorizado por la Distribuidora, será la única certificación de la cancelación de los valores adeudados.

Los valores contenidos en las facturas mensuales se calcularán en base a los registros de consumos obtenidos de mediciones directas de los medidores instalados en los Puntos de Medición del SGDA y del Consumo. Para los casos de excepción señalados en el artículo 40 de la Ley Orgánica de Defensa del Consumidor y la regulación vigente de Distribución y comercialización de energía eléctrica, la Distribuidora podrá facturar al Consumidor mediante valores presuntivos o estimados únicamente del consumo más no con valores estimados de la producción del SGDA, conforme la regulación respectiva.

La Distribuidora podrá establecer convenios de pago, de acuerdo a su política vigente de créditos, con el propósito de facilitar el cumplimiento de las obligaciones derivadas de la prestación del servicio.

#### **CLÁUSULA SÉPTIMA.- ENERGÍA EXCEDENTE INYECTADA A LA RED**

En caso de que en un mes el Consumidor disponga de energía excedente inyectada a la red de distribución, la Distribuidora otorgará un crédito a favor del Consumidor, mismo que será calculado en conformidad con lo establecido en el numeral ARTÍCULO 27 de la Regulación Nro. ARCONEL-00X/2X.

#### **CLÁUSULA OCTAVA.- CONDICIONES DEL SERVICIO**

Los niveles de calidad con los cuales la Distribuidora entregará el servicio eléctrico al Consumidor, en su Punto de Entrega, corresponden a los establecidos en la regulación vigente emitida por el Organismo Regulador del sector eléctrico sobre calidad del servicio de distribución.

#### **CLÁUSULA NOVENA.- SUSPENSIÓN DEL SERVICIO**

La Distribuidora, siguiendo el debido proceso podrá suspender el servicio de energía eléctrica al Consumidor por una o más de las siguientes causas:

- a) En los casos determinados en el artículo 71 de la LOSPEE, cuando apliquen;

Regulación Nro. ARCONEL-005/24 (Codificada)  
Sesión de Directorio de 27 de octubre de 2024

- b) Cuando las instalaciones o equipos, ya sea de la Distribuidora o del Consumidor, pongan en riesgo a las personas o bienes de las Partes o de terceros;
- c) Cuando el factor de potencia de la carga del Consumidor sea inferior al límite definido en la regulación respectiva. No aplica para Consumidores que proveen bienes o servicios fundamentales para la vida, salud y seguridad de las personas;
- d) Por actuación de los dispositivos de protección de la red de distribución;
- e) Cuando el Consumidor impida el ingreso al personal autorizado de la Distribuidora para la realización de inspecciones técnicas, labores de control y toma de lecturas; o,
- f) Por terminación del contrato y/o por solicitud expresa del titular del contrato.

Previo a la suspensión, la Distribuidora emitirá una notificación al Consumidor en la que se detallará el o los motivos de la suspensión. Se exceptúan de dicha obligación los casos de fuerza mayor o caso fortuito y por actuación de los dispositivos de protección de la red de distribución.

Cuando la suspensión del servicio ocurra por causas atribuibles al Consumidor, la Distribuidora está autorizada a cobrar un cargo por suspensión y reposición del servicio por corte y reconexión, únicamente cuando estas acciones sean efectivamente ejecutadas. El cargo por corte y reconexión constará en la factura que se emita en el mes posterior a la suspensión, sin perjuicio de la aplicación de los intereses legales correspondientes, en caso de pagos atrasados.

#### **CLÁUSULA DÉCIMA.- OBLIGACIONES DE LA DISTRIBUIDORA**

Sin perjuicio de los derechos y responsabilidades establecidas en la LOSPEE, Ley Orgánica de Defensa del Consumidor, Reglamentos Generales, Regulaciones y en el Título Habilitante; la Distribuidora deberá:

- a) Garantizar que las facturas emitidas al Consumidor evidencien con claridad los valores resultantes de la aplicación de las tarifas vigentes y otros recargos legales pertinentes, de conformidad con el pliego tarifario y demás regulaciones conexas aprobadas por el Organismo Regulador;
- b) Publicar y poner a disposición del Consumidor un instructivo de servicio que contenga de forma general las disposiciones en cuanto a la relación entre el Consumidor y la Distribuidora, definidas en la normativa vigente sobre prestación del servicio de distribución y comercialización de energía eléctrica;
- c) Publicar y poner a disposición del Consumidor, información sobre las tarifas vigentes, por lo menos una vez al año y cuando existan cambios tarifarios, a través de medios que permitan que la comunicación llegue de forma efectiva al Consumidor;
- d) Informar oportunamente al Consumidor sobre tareas programadas de mantenimiento y operación en el sistema de distribución que puedan conducir a suspensión del servicio eléctrico, a través de medios que permitan que la comunicación llegue de forma efectiva al Consumidor;
- e) Poner a disposición del Consumidor canales de comunicación que permitan atender de forma continua, las 24 horas del día, durante todos los días del año, los reclamos, consultas y solicitudes del Consumidor;
- f) Resarcir los daños que se produjeran a los equipos del Consumidor, ocasionados por deficiencias o fallas del servicio eléctrico imputables a la Distribuidora;

Regulación Nro. ARCONEL-005/24 (Codificada)  
Sesión de Directorio de 27 de octubre de 2024

- g) Realizar mantenimiento preventivo y correctivo de las instalaciones que permiten proveer el suministro eléctrico al Consumidor;
- h) Informar oportuna y verazmente al Consumidor sobre la existencia de seguros accesorios al presente Contrato, cobertura y demás condiciones;
- i) Proporcionar el servicio eléctrico con los niveles de calidad establecidos en regulación vigente emitida por el Organismo Regulador del sector eléctrico sobre calidad del servicio de distribución;
- j) Tomar las lecturas de consumo, facturar, entregar la factura y recaudar el pago de esta, conforme la normativa correspondiente.

#### **CLÁUSULA DECIMO PRIMERA.- DERECHOS Y OBLIGACIONES DEL CONSUMIDOR**

Sin perjuicio de los derechos y obligaciones previstos en la Ley Orgánica de Defensa del Consumidor, Ley Orgánica del Servicio Público de Energía Eléctrica, sus Reglamentos Generales, y demás normativa aplicable; el Consumidor tiene los siguientes derechos y obligaciones:

##### **Derechos**

- a) Recibir el servicio público de energía eléctrica acorde con los principios constitucionales de eficiencia, responsabilidad, continuidad, calidad y precio equitativo;
- b) Recibir la factura comercial considerando los valores a facturarse de acuerdo a los términos establecidos en la modalidad de transacción comercial seleccionada por el Consumidor;
- c) Reclamar a la Distribuidora en caso de inconformidad con el servicio eléctrico recibido, o los valores facturados; y, recibir una respuesta oportuna;
- d) Ser oportunamente informado, por cualquier medio idóneo, sobre tareas programadas de mantenimiento y operación en el sistema de distribución que puedan conducir a suspensión del servicio eléctrico;
- e) Ser oportunamente informado sobre las tarifas a aplicarse a sus consumos;
- f) Recibir un trato equitativo, no discriminatorio o abusivo, en la prestación del servicio público de energía eléctrica y del servicio de alumbrado público general;
- g) Contar con alumbrado público en las vías públicas, en función de la regulación emitida por la Autoridad Reguladora del sector eléctrico;
- h) Participar en audiencias públicas convocadas por el Ministerio Rector o por el Organismo Regulador del sector eléctrico; y,
- i) Ser indemnizado, por parte de la Distribuidora, por los daños ocasionados en su equipamiento por causas probadas a la prestación del servicio público de energía eléctrica.
- j) Recibir el crédito correspondiente por la energía excedente inyectada a la red por el SGDA, cuando corresponda.

##### **Obligaciones**

- a) Permitir el acceso al personal autorizado de la Distribuidora y de los organismos de control, para verificar sus sistemas de medición y de sus instalaciones, incluidas las del SGDA;

Regulación Nro. ARCONEL-005/24 (Codificada)  
Sesión de Directorio de 27 de octubre de 2024

- b) Denunciar a quienes hacen uso incorrecto de las instalaciones eléctricas de la Distribuidora;
- c) Velar por el buen uso e integridad del sistema de medición y acometida;
- d) Vigilar que sus instalaciones eléctricas, incluidos las asociadas al SGDA y el sistema de puesta a tierra, estén en óptimas condiciones para recibir el servicio de energía eléctrica. Cualquier falla o efecto secundario derivado de sus instalaciones interiores, o de la operación de la SGDA, es de responsabilidad del Consumidor;
- e) Evitar cualquier riesgo que pueda afectar a su salud o a su vida, así como a la de los demás, en relación al uso del servicio eléctrico, o por la operación de la SGDA;
- f) Cumplir las condiciones establecidas por la Distribuidora, con base en las Leyes, los Reglamentos Generales, las Regulaciones y el Contrato de Suministro, en cuanto al uso de la energía eléctrica y al suministro del servicio público;
- g) Permitir el ingreso a sus predios, de inspectores, obreros, materiales y más elementos necesarios para la operación y mantenimiento de las instalaciones eléctricas de propiedad de la Distribuidora;
- h) Requerir el servicio eléctrico para fines lícitos, de conformidad con lo declarado en la solicitud de servicio;
- i) Realizar a su costo, las obras civiles en su predio y adecuaciones técnicas en sus instalaciones internas, necesarias para la prestación del servicio de energía eléctrica, entre las que se incluye la protección física del medidor, protección física de la acometida, de conformidad con las especificaciones y procedimientos de la Distribuidora;
- j) Pagar los cargos económicos establecidos en este contrato y otros que consten en la factura por servicios prestados por la Distribuidora, previamente autorizados por el Organismo Regulador del sector eléctrico o el Consumidor; además de los cargos económicos que le fueran impuestos por infracciones al servicio;
- k) Notificar a la distribuidora sobre cambios en el tipo de uso del servicio o modificaciones de carga, así como también, mantener actualizada su información personal, relativa a números telefónicos, correo electrónico y grado de discapacidad cuando corresponda;
- l) Pagar oportunamente el depósito en garantía acorde a lo establecido por la Distribuidora.
- m) Pagar oportunamente la factura de energía eléctrica dentro de los plazos establecidos por la Distribuidora;
- n) Realizar adecuaciones técnicas que sean requeridas por la Distribuidora para facilitar la toma de lecturas de los equipos de medición;
- o) Cumplir desconexión del SGDA en caso de que se presente alguna indisponibilidad total o parcial de carácter temporal del segmento de la red en la cual tiene incidencia su SGDA, causada por algún mantenimiento programado, o por algún evento causado por terceros.
- p) Reportar a la Distribuidora cualquier anomalía que observe sobre los equipos de medición en las 24 horas siguientes de su detección.

La factura del servicio de energía eléctrica no constituye título traslativo de dominio, por lo cual no puede ser utilizada en procesos judiciales en los que se ventile la propiedad o posesión de un bien inmueble en donde se preste el servicio público de energía eléctrica; la misma constituye únicamente la certificación de recibir el servicio público.

Regulación Nro. ARCONEL-005/24 (Codificada)  
Sesión de Directorio de 27 de octubre de 2024

El Consumidor es responsable del buen uso de la energía, del mantenimiento adecuado de las instalaciones eléctricas internas y obras civiles, así como de la operación y mantenimiento del SGDA y equipos e instalaciones asociadas; y de los costos por daños ocasionados a terceros por este incumplimiento.

Por ningún motivo el Consumidor podrá destinar el servicio de energía eléctrica con fines distintos a los declarados en este Contrato, ni ceder o comercializar este servicio a terceros. En caso de hacerlo, se procederá a la terminación de este Contrato sin perjuicio de las acciones civiles y penales que correspondan.

#### **CLÁUSULA DECIMO SEGUNDA.- DEPÓSITO EN GARANTÍA**

La Distribuidora recibe del Consumidor un depósito en calidad de garantía, cuyo valor máximo es el equivalente a un mes de consumo, que ha sido calculado sobre la base de la demanda declarada, aplicando la tarifa vigente según el tipo de Consumidor.

La garantía establecida para el Consumidor es de (introducir el valor) a pagar (introducir manera de pago).

Si a futuro el Consumidor requiere cambiar de servicio a otro de características diferentes por tarifa o porque presente una variación importante en su carga, se efectuará el ajuste del valor de la garantía; para dicho efecto la Distribuidora calculará el monto de garantía para el nuevo servicio solicitado, aplicando el pliego tarifario vigente. La diferencia absoluta entre el monto de la nueva garantía y el de la vigente constituirá el valor de reajuste a la garantía, de modo que sea cubierto por el Consumidor o devuelto por la Distribuidora, según sea el caso. De igual manera se actuará cuando la suscripción de este contrato sea consecuencia del cambio de Consumidor Regulado a Consumidor Regulado con SGDA.

#### **CLÁUSULA DECIMO TERCERA.- INFRACCIONES Y SANCIONES**

El Consumidor manifiesta en forma expresa, su conocimiento de las infracciones y sanciones previstas en el ANEXO D. (Detalle de infracciones, acciones y sanciones para el Consumidor) del presente contrato, en el capítulo V de la Ley Orgánica del Servicio Público de Energía Eléctrica y en el Código Orgánico Integral Penal.

La Distribuidora se reserva el derecho de aplicar una o más de las acciones de sanción para cada tipo de infracción detallada en el ANEXO D. Las sanciones correspondientes serán aplicadas de conformidad con la regulación sobre infracciones y sanciones emitida por el Organismo Regulador del sector eléctrico, según corresponda.

#### **CLÁUSULA DECIMO CUARTA.- PLAZO**

El presente Contrato entrará en vigencia desde la fecha del inicio de operación del SGDA y estará vigente mientras esté vigente el Certificado de Habilitación del SGDA, siempre y cuando no exista manifestación expresa en contrario de una de las Partes. La medida de la vigencia del Certificado de Habilitación del SGDA se encuentra dispuesta en el ARTÍCULO 15 de la Regulación Nro. ARCONEL-00X/2X.

#### **CLÁUSULA DECIMO QUINTA.- TERMINACIÓN DEL CONTRATO**

Cuando el Consumidor decida prescindir del servicio de energía eléctrica, notificará a la Distribuidora con al menos 15 días de anticipación. Una vez alcanzada la fecha de finalización solicitada, la Distribuidora suspenderá el servicio, liquidará los valores pendientes y devolverá la garantía por prestación del servicio. Posteriormente, se procederá a la suscripción de un

Regulación Nro. ARCONEL-005/24 (Codificada)  
Sesión de Directorio de 27 de octubre de 2024



acta entre las dos partes, en la que se dejará constancia de que las obligaciones de ambas han sido liquidadas y satisfechas mutuamente.

La Distribuidora terminará y liquidará de manera unilateral el presente contrato, con la correspondiente suspensión del servicio de energía eléctrica, cuando:

- a) El Consumidor se encuentre suspendido del servicio por un lapso de 90 días, sin que haya respuesta o solicitud alguna del mismo a la Distribuidora;
- b) Muerte de la persona natural que suscribe este contrato;
- c) Disolución o liquidación de la persona jurídica que suscribe este contrato;

Si por alguna de las causas aquí establecidas se da por terminado este Contrato, y si el Consumidor Regulado aún requiere del suministro de electricidad; se procederá a suscribir el Contrato de Suministro que corresponda de acuerdo a las regulaciones vigentes de Distribución y comercialización de energía eléctrica, y de Modelo de contrato de suministro de energía eléctrica.

En caso la Distribuidora demuestre que el daño o destrucción de instalaciones de la red de distribución es imputable al Consumidor, la Distribuidora podrá terminar y liquidar de manera unilateral el presente contrato, sin perjuicio de la aplicación de sanciones de carácter administrativo, civil o penal que hubiere lugar.

De existir deudas pendientes por parte del Consumidor, la Distribuidora podrá descontar del depósito en garantía y, de ser el caso, emprender la jurisdicción coactiva que corresponda, a fin de que se haga efectivo el pago total de la deuda.

#### **CLÁUSULA DECIMO SEXTA.- NORMAS APLICABLES**

Se entienden incorporadas a este Contrato, todas las normas legales vigentes para el sector eléctrico, por consiguiente, tanto la Distribuidora como el Consumidor, darán estricto cumplimiento a los derechos y obligaciones que se consagran, de manera especial, en Ley Orgánica del Servicio Público de Energía Eléctrica y Ley Orgánica de Defensa del Consumidor, en sus Reglamentos Generales de aplicación, en las Regulaciones expedidas por el Directorio de la ARCONEL y en el Título Habilitante de la Distribuidora.

#### **CLÁUSULA DECIMO SÉPTIMA.- CONTROVERSIAS**

En caso de controversia, las Partes podrán someterla a conocimiento y resolución de las autoridades competentes de conformidad con la Ley Orgánica del Servicio Público de Energía Eléctrica y la Ley Orgánica de Defensa del Consumidor, sin perjuicio de las acciones contencioso-administrativas a las que hubiere lugar.

#### **CLÁUSULA DECIMO OCTAVA.- ACEPTACIÓN**

Para constancia y fiel cumplimiento de lo convenido, las Partes suscriben el presente Contrato en dos ejemplares de igual tenor y valor legal, en la ciudad de (nombre de la ciudad donde se suscribe el contrato), a los dd días de mm 202a (incluir la fecha de suscripción).

**La Distribuidora**

**El Consumidor**

Regulación Nro. ARCONEL-005/24 (Codificada)  
Sesión de Directorio de 27 de octubre de 2024

## ANEXO D.1

### DETALLE DE INFRACCIONES, ACCIONES Y SANCIONES

Infracciones del Consumidor	Acción y sanción
Vender, revender o por cualquier otro acto jurídico enajenar potencia y/o energía eléctrica.	1/4/6/7/9
Consumir energía eléctrica a través de instalaciones que alteren o impidan el funcionamiento normal de los instrumentos de medición o control requeridos por la Distribuidora.	1/2/4/6/7/9
Consumir energía eléctrica en forma o cantidad (demanda contratada) que no esté autorizada por el presente contrato.	1/2/4/6/7
No remitir, por más de una ocasión, información requerida por la Distribuidora en la forma y plazos establecidos.	5
Remitir información inexacta o distorsionada que sea requerida por la Distribuidora.	5
No cumplir con los requerimientos de operación establecidos por la Distribuidora, en caso se presente alguna restricción temporal en el segmento de la red de distribución en la cual tiene incidencia el SGDA del Consumidor, conforme lo establecido en la parte concerniente del Capítulo V de la Regulación Nro. ARCONEL-00X/2X.	8/10
Modificar las características de la SGDA o del Campo de Conexión para Autoabastecimiento, o de los equipos e instalaciones asociadas, respecto a las que fueron aprobadas por la Distribuidora a través de la Factibilidad de Conexión y Certificado de Habilitación, y que fueron verificadas durante las etapas de pruebas y conexión del SGDA.	8/10

*Tabla 2. Infracciones del Consumidor*

Incumplimiento del Consumidor	Acción y sanción
No pagar la factura hasta la fecha de vencimiento.	1/3/7
Reconexión, por cuenta del Consumidor, del servicio de energía eléctrica suspendido.	1/2/4/5/7
Modificación, reemplazo o reubicación de la acometida, equipo de medición, o de cualquiera de sus partes sin autorización de la Distribuidora.	1/2/5/7
Impedir el acceso al personal autorizado de la Distribuidora, para la realización de inspecciones técnicas, labores de control, toma de lecturas o suspensiones del servicio de energía eléctrica.	1/5/7
No permitir a la Distribuidora realizar inspecciones a la central de generación, durante las etapas de construcción o de operación.	5
Agredir física o verbalmente al personal autorizado de la Distribuidora con motivo de la prestación del servicio de energía eléctrica.	9
No cuidar las instalaciones eléctricas que le permiten contar con el suministro de energía eléctrica.	2
Realizar acciones que pongan en riesgo la afección de su salud y vida, así como la de terceros con motivo del uso del servicio de energía eléctrica.	1/7/8
Presentar un factor de potencia menor al límite mínimo definido en la normativa vigente (para Consumidores de la categoría general).	1/7
Producir perturbaciones o armónicos que alteren las ondas de corriente o de voltaje suministrados por la Distribuidora, sobre los límites establecidos en la normativa vigente (para Consumidores de la categoría general).	1/7

*Tabla 3. Detalle de incumplimiento de las obligaciones del Consumidor*

Regulación Nro. ARCONEL-005/24 (Codificada)  
Sesión de Directorio de 27 de octubre de 2024

Nro.	Acciones y sanciones
1	Suspensión del servicio de energía eléctrica.
2	Pago por reparación o reposición de las instalaciones, equipos y materiales propiedad de la Distribuidora.
3	Pago de intereses legales.
4	Pago por energía consumida, calculada y facturada conforme la normativa vigente, hasta por los 12 meses anteriores a la determinación de la infracción.
5	Pago de cinco por ciento (5 %) de un (1) SBU, su reincidencia equivaldrá a diez por ciento (10 %) de un (1) SBU.
6	Pago de trescientos por ciento (300 %) del valor de la facturación efectiva del mes de consumo anterior a la determinación del ilícito hasta un máximo de dos (2) SBU, en caso de ser un Consumidor nuevo, el valor de consumo se lo determinara en base a su carga instalada. La reincidencia, serán sancionados con una multa de quinientos por ciento (500 %) del valor de la refacturación, hasta un máximo de cuatro (4) SBU.
7	Pago por reposición del servicio.
8	Pago de dos (2) SBU su reincidencia equivaldrá a cuatro (4) SBU.
9	Acción legal.
10	Desconexión del SGDA.

*Tabla 4. Detalle de las acciones y sanciones para el Consumidor*

## ANEXO E

### ENERGÍA NETA, CARGO POR DEMANDA, Y ENERGÍA PRODUCIDA POR UN SGDA DE CONSUMIDORES REGULADOS

#### MODALIDAD 1a

La Ilustración 2 muestra el diagrama de la Modalidad 1a con el medidor de energía eléctrica bidireccional cuando un SGDA inyecta excedentes de energía a la red de distribución.

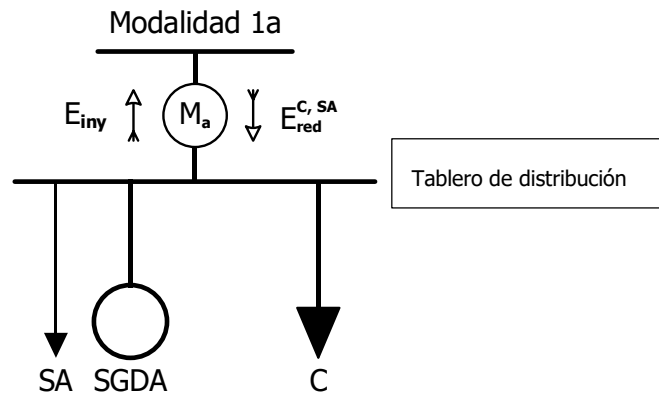


Ilustración 2. Diagrama de la Modalidad 1a (SGDA y consumidor regulado ubicados en un mismo inmueble) con medidor bidireccional  $M_a$ . El SGDA inyecta excedentes de energía a la red de distribución.

La Ilustración 3 muestra el diagrama de la Modalidad 1a con el medidor de energía eléctrica unidireccional cuando un SGDA no inyecta excedentes de energía a la red de distribución.

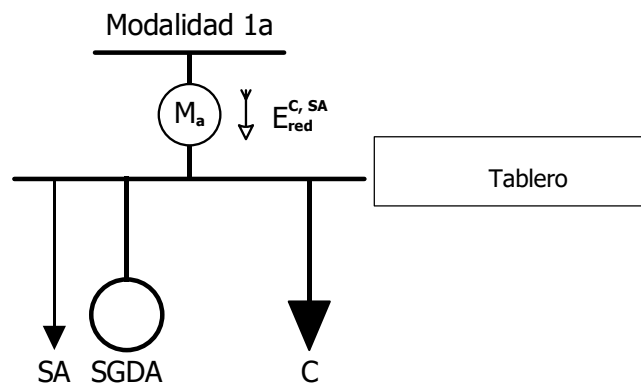


Ilustración 3. Diagrama de la Modalidad 1a (SGDA y consumidor regulado ubicados en un mismo inmueble) con medidor unidireccional  $M_a$ . El SGDA no inyecta excedentes de energía a la red de distribución.

#### Consumidor con tarifa residencial, general sin demanda, o general con demanda

La energía neta en el  $i$ -ésimo mes,  $E_{neto,i}$ , se calcula de la siguiente manera:

$$E_{neto,i} = E_{red,i}^{C,SA} - E_{iny,i} \quad Ec. (4)$$

Donde:

$E_{red,i}^{C,SA}$  Energía tomada de la red de distribución por el consumidor y los servicios auxiliares del SGDA en el  $i$ -ésimo mes, en [kWh]

Regulación Nro. ARCONEL-005/24 (Codificada)  
Sesión de Directorio de 27 de octubre de 2024

$E_{iny,i}$  Energía inyectada a la red de distribución por el SGDA en el  $i$ -ésimo mes, en  $[kWh]$ .

Para determinar el cargo por demanda del consumidor, la Distribuidora utilizará el valor de la demanda total requerida de la red,  $D_{red}$ , registrada por el medidor  $M_a$ .

### Consumidor con tarifa general con demanda horaria

La energía neta equivalente en el  $i$ -ésimo mes,  $E_{neta,i}^{eq}$ , se calcula de la siguiente manera:

$$E_{neta,i}^{eq} = E_{red,i}^{eq} - E_{iny,i}^{eq} \quad Ec. (5)$$

$$E_{red,i}^{eq} = \frac{1}{Tm_i} \sum_{k=1}^m E_{red,k}^{C,SA} T_k \quad Ec. (6)$$

$$E_{iny,i}^{eq} = \frac{1}{Tm_i} \sum_{k=1}^m E_{iny,k} T_k \quad Ec. (7)$$

Donde:

$E_{red,i}^{eq}$  Energía equivalente tomada de la red de distribución por el consumidor y por los servicios auxiliares del SGDA en el  $i$ -ésimo mes, en  $[kWh]$

$E_{iny,i}^{eq}$  Energía equivalente inyectada a la red de distribución por el SGDA en el  $i$ -ésimo mes, en  $[kWh]$

$E_{red,k}^{C,SA}$  Energía tomada de la red de distribución por el consumidor y por los servicios auxiliares en el mes de análisis y en el periodo de demanda en que aplica el cargo tarifario  $T_k$ , en  $[kWh]$

$E_{iny,k}$  Energía inyectada a la red de distribución por el SGDA en el mes de análisis y en el periodo de demanda en que aplica el cargo tarifario  $T_k$ , en  $[kWh]$

$T_k$  Cargo tarifario por energía en el periodo de demanda  $k$ , en  $[USD/kWh]$

$Tm_i$  Mayor de los cargos tarifarios horarios de los periodos de demanda aplicables al consumidor en el  $i$ -ésimo mes, en  $[kWh]$

$m$  Número de cargos tarifarios por energía aplicables a la tarifa a la que corresponde el consumidor.

Para determinar el cargo por demanda del consumidor, la Distribuidora utilizará el valor de la demanda total requerida de la red,  $D_{red}$ , registrada por el medidor  $M_a$ .

### MODALIDAD 1b

La Ilustración 4 muestra el diagrama de la Modalidad 1b con los medidores de energía eléctrica.

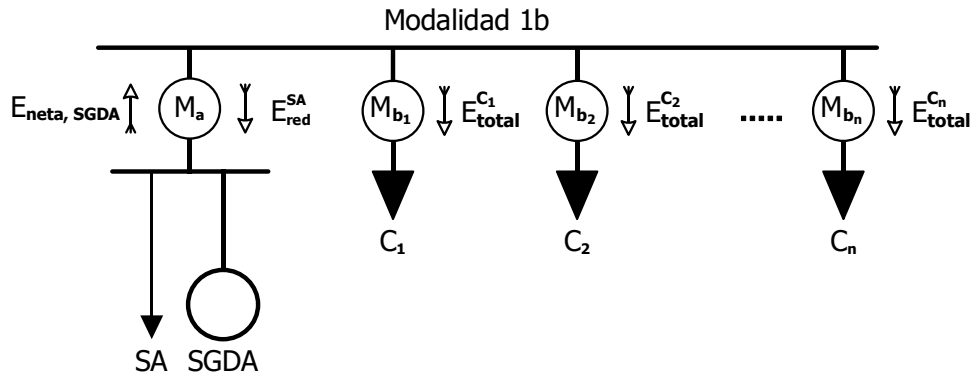


Ilustración 4. Diagrama de la Modalidad 1b (SGDA y varios consumidores regulados ubicados en un mismo inmueble) con medidores  $M_a, M_{b_1}, M_{b_2}, \dots, M_{b_n}$

### Consumidor con tarifa residencial, general sin demanda, o general con demanda

La energía neta del j-ésimo consumidor en el i-ésimo mes,  $E_{neta,i}^{C_j}$ , se calcula de la siguiente manera:

$$E_{neta,i}^{C_j} = E_{total,i}^{C_j} + E_{red,i}^{SA,C_j} - E_{neta,SGDA,i}^{C_j} \quad Ec. (8)$$

$$E_{neta,SGDA,i}^{C_j} = \frac{\alpha_j}{100} E_{neta,SGDA,i} \quad Ec. (9)$$

$$E_{red,i}^{SA,C_j} = \frac{\alpha_j}{100} E_{red,i}^{SA} \quad Ec. (10)$$

Donde:

$E_{total,i}^{C_j}$  Energía total requerida por el j-ésimo consumidor en el i-ésimo mes, en [kWh]

$E_{red,i}^{SA,C_j}$  Energía tomada de la red de distribución por los servicios auxiliares del SGDA en el i-ésimo mes asociada al j-ésimo consumidor, en [kWh]

$E_{neta,SGDA,i}^{C_j}$  Energía neta del SGDA en el i-ésimo mes que le corresponde al j-ésimo consumidor, en [kWh]

$E_{neta,SGDA,i}$  Energía neta del SGDA en el i-ésimo mes, en [kWh]

$\alpha_j$  Porcentaje de asignación de la energía eléctrica producida por el SGDA para el j-ésimo consumidor. Las sumatoria de los  $\alpha_j$  deberá ser igual al 100%.

Para determinar el cargo por demanda del j-ésimo consumidor, la Distribuidora utilizará la demanda total,  $D_{total,i}$ , registrada por el medidor  $M_{bj}$ .

Para determinar la energía eléctrica producida por el SGDA en el i-ésimo mes,  $E_{SGDA,i}$ , la Distribuidora podrá utilizar la siguiente aproximación.

$$E_{SGDA,i} \approx E_{neta,SGDA,i} \quad Ec. (11)$$

### Consumidor con tarifa general con demanda horaria

La energía neta equivalente del j-ésimo consumidor en el i-ésimo mes,  $E_{neta,i}^{eq,C_j}$ , se calcula de la siguiente manera:

Regulación Nro. ARCONEL-005/24 (Codificada)  
Sesión de Directorio de 27 de octubre de 2024

$$E_{neta,i}^{eq,C_j} = E_{req,i}^{eq,C_j} - E_{neta,SGDA,i}^{eq,C_j} \quad Ec. (12)$$

$$E_{req,i}^{eq,C_j} = \frac{1}{Tm_i} \sum_{k=1}^m (E_{total,k}^{C_j} + E_{red,k}^{SA,C_j}) T_k \quad Ec. (13)$$

$$E_{neta,SGDA,i}^{eq,C_j} = \frac{1}{Tm_i} \sum_{k=1}^m E_{neta,SGDA,k}^{C_j} T_k \quad Ec. (14)$$

Donde:

$E_{req,i}^{eq,C_j}$  Energía equivalente requerida por el consumidor  $j$  en el  $i$ -ésimo mes (incluye la energía de los servicios auxiliares del SGDA asociada al  $j$ -ésimo consumidor), en  $[kWh]$

$E_{neta,SGDA,i}^{eq,C_j}$  Energía equivalente neta del SGDA en el  $i$ -ésimo mes que le corresponde al  $j$ -ésimo consumidor, en  $[kWh]$

$E_{total,k}^{C_j}$  Energía tomada de la red de distribución por el consumidor en el mes de análisis y en el periodo de demanda en que aplica el cargo tarifario  $T_k$ , en  $[kWh]$

$E_{red,k}^{SA,C_j}$  Energía tomada de la red de distribución por los servicios auxiliares del SGDA en mes de análisis y en el periodo de demanda en que aplica el cargo tarifario  $T_k$  asociada al  $j$ -ésimo consumidor, en  $[kWh]$

$E_{neta,SGDA,k}^{C_j}$  Energía neta del SGDA en el mes de análisis y en el periodo de demanda en que aplica el cargo tarifario  $T_k$  asociada al  $j$ -ésimo consumidor, en  $[kWh]$ .

Para determinar el cargo por demanda del  $j$ -ésimo consumidor, la Distribuidora utilizará la demanda total,  $D_{total}$ , registrada por el medidor  $M_{bj}$ .

La energía eléctrica producida por el SGDA se podrá determinar según lo indicado en la Ec. (11) del presente anexo.

## MODALIDAD 2a

La Ilustración 5 muestra el diagrama de la Modalidad 2a con los medidores de energía eléctrica.

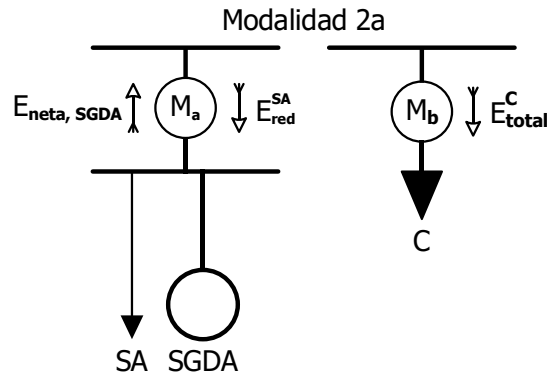


Ilustración 5. Diagrama de la Modalidad 2a (SGDA y consumidor regulado ubicados en inmuebles diferentes) con medidores  $M_a$  y  $M_b$

### Consumidor con tarifa residencial, tarifa general sin demanda, o tarifa general con demanda

La energía neta en el  $i$ -ésimo mes,  $E_{neto,i}$ , se calcula de la siguiente manera:

$$E_{neto,i} = E_{total,i}^C + E_{red,i}^{SA} - E_{neto,SGDA,i} \quad Ec. (15)$$

Donde:

$E_{red,i}^{SA}$  Energía tomada de la red de distribución por los servicios auxiliares del SGDA en el  $i$ -ésimo mes, en  $[kWh]$ .

Para determinar el cargo por demanda del consumidor, la Distribuidora utilizará el valor de la demanda requerida de la red,  $D_{red,i}$ , registrada por el medidor  $M_b$ .

Para determinar la energía eléctrica producida por el SGDA en el  $i$ -ésimo mes,  $E_{SGDA,i}$ , la Distribuidora utilizará la aproximación incluida en la Ec. (11) del presente anexo.

### Consumidor con tarifa general con demanda horaria

La energía neta equivalente en el  $i$ -ésimo mes se calcula usando las fórmulas descritas en las Ec. (5), Ec. (6) y Ec. (7) del presente anexo y considerando lo siguiente:

$$E_{red,k}^{C,SA} = E_{total,k}^C + E_{red,k}^{SA} \quad Ec. (16)$$

Para determinar el cargo por demanda del consumidor, la Distribuidora utilizará el valor de la demanda total requerida de la red,  $D_{red,i}$ , registrada por el medidor  $M_a$ .

### MODALIDAD 2b

La Ilustración 6 muestra el diagrama de la Modalidad 2b con los medidores de energía eléctrica.



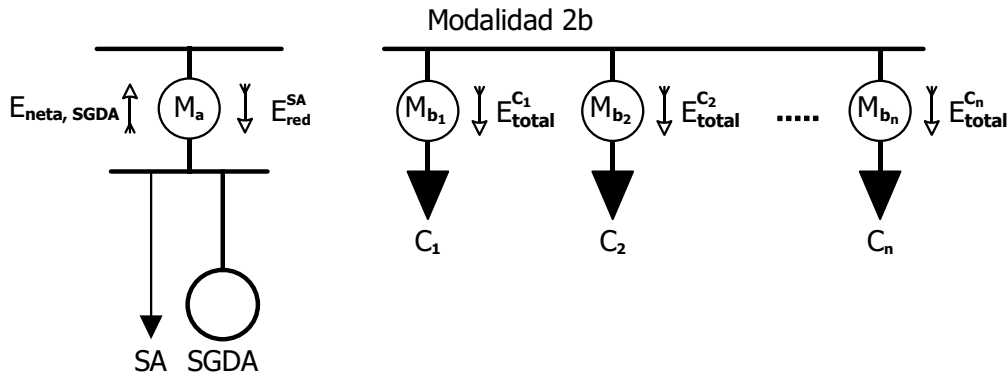


Ilustración 6. Diagrama de la Modalidad 2b (SGDA y varios consumidores regulados ubicados en inmuebles diferentes) con medidores  $M_a, M_{b_1}, M_{b_2}, \dots, M_{b_n}$

La energía neta, el cargo por demanda, y la energía eléctrica producida por el SGDA se determinará de forma similar a lo indicado en las ecuaciones de la modalidad 1b del presente anexo.

### MODALIDAD 2c

La Ilustración 7 muestra el diagrama de la Modalidad 2c con los medidores de energía eléctrica.

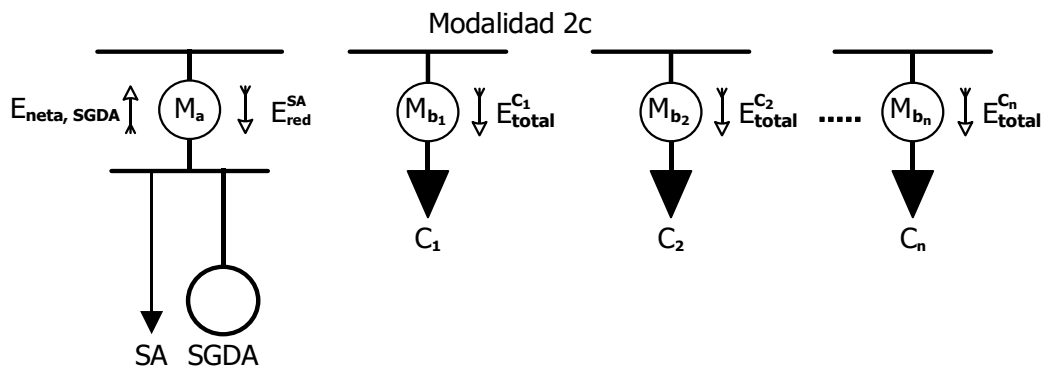


Ilustración 7. Diagrama de la Modalidad 2c (SGDA y consumidores regulados dispersos) con medidores  $M_a, M_{b_1}, M_{b_2}, \dots, M_{b_n}$

La energía neta, el cargo por demanda, y la energía eléctrica producida por el SGDA se determinará de forma similar a lo indicado en las ecuaciones de la modalidad 1b del presente anexo.

### SGDA con consumidores de DIFERENTES TARIFAS

Cuando un SGDA abastezca a consumidores con tarifa sin demanda horaria, y a la vez, a consumidores con tarifa con demanda horaria, se asignará la energía producida por el SGDA de acuerdo con lo siguiente.

Para consumidores de tarifa sin demanda horaria:

$$E_{neta,SGDA,i} = \left( \sum_{k=1}^m E_{neta,SGDA,k} \right) \alpha_j \quad Ec. (17)$$

Regulación Nro. ARCONEL-005/24 (Codificada)  
Sesión de Directorio de 27 de octubre de 2024

Para consumidores de tarifa con demanda horaria:

$$E_{neta,SGDA,i}^{eq} = \left( \frac{1}{Tm_i} \sum_{k=1}^m E_{neta,SGDA,k} T_k \right) \alpha_j \quad Ec. (18)$$

## ANEXO F

### ESPECIFICACIONES GENERALES MÍNIMAS DE LOS EQUIPOS DE MEDICIÓN

Las especificaciones técnicas aquí señaladas son de carácter referencial. La Distribuidora establecerá las características específicas del equipo de medición, de acuerdo a la modalidad de autoabastecimiento, tipo de consumidor, y tarifas aplicables.

- Capacidad medir energía activa y energía reactiva para aquellos consumidores que, de acuerdo al pliego tarifario vigente, se requiera medir energía reactiva.
- La medición directa de energía activa debe cumplir con la norma IEC 62053-21<sup>7</sup> o equivalente; la medición indirecta de energía activa debe cumplir la norma IEC 62053-22<sup>7</sup> o equivalente; y, la medición de energía reactiva debe cumplir la norma IEC 62053-23<sup>7</sup> o equivalente.
- Frecuencia de trabajo de 60 Hz.
- Ser de clase 1 para la medición directa de energía activa de acuerdo a la norma IEC 62053-20 o equivalente; ser de clase 0.5 para la medición indirecta de energía activa de acuerdo a la norma IEC 62053-22 o equivalente; y, ser de clase 2 para la medición de energía reactiva de acuerdo a la norma IEC 62053-23 o equivalente.
- Borneras de prueba de corrientes cortocircuitables y potencial, instaladas antes de los medidores, con los seguros correspondientes.
- Sistema de registro en memoria no volátil con una capacidad de almacenamiento de la información de 45 días corridos, para un periodo de integración de 15 minutos.
- Fuente auxiliar de energía (batería).
- Referencia de tiempo con reloj de cuarzo (no dependiente de la frecuencia de la red) y sincronizable localmente.
- Disponer de los protocolos certificados de ensayos en fábrica y en sitio.
- En el caso de que se requiera transformadores de corriente, estos deberán ser de clase 0.5, de acuerdo a la norma IEC 60044-1<sup>7</sup> o equivalente.
- La carga de los circuitos secundarios de los transformadores de corriente debe estar comprendida entre el 25 % y el 100 % de la potencia de precisión respectiva.

De ser el caso la Distribuidora por motivos de monitoreo y control a través de un Supervisory Control And Data Acquisition (SCADA) para clientes comerciales o industriales, podrá requerir equipos inteligentes de medición con características mínimas de lectura remota, medición uni o bidireccional, comunicación bidireccional, actualización de firmware remoto y auto calibración.

---

<sup>7</sup> En su versión más actual

## ANEXO G

### INFORMACIÓN ADICIONAL A ENTREGARSE EN LA FACTURA

#### Consumidores con o sin demanda

Nombre de la distribuidora						
Nombres y apellidos del consumidor:						
Cédula de identidad o RUC:						
Provincia:		Ciudad:		Dirección:		
Cuenta contrato:						
Mes facturado	Energía tomada de la red, kWh	Energía inyectada a la red, kWh	Energía neta, kWh	Crédito de energía, kWh	Saldo de energía, kWh	Energía facturable, kWh
1						
2						
3						
.						
.						
.						
12						

#### Consumidores con demanda horaria

Nombre de la distribuidora						
Nombres y apellidos del consumidor:						
Cédula de identidad o RUC:						
Provincia:		Ciudad:		Dirección:		
Cuenta contrato:						
Mes facturado	Energía equivalente tomada de la red, kWh	Energía equivalente inyectada a la red, kWh	Energía neta equivalente, kWh	Crédito de energía equivalente, kWh	Saldo de energía equivalente, kWh	Energía facturable, kWh
1						
2						
3						
.						
.						
.						
12						

Regulación Nro. ARCONEL-005/24 (Codificada)  
Sesión de Directorio de 27 de octubre de 2024